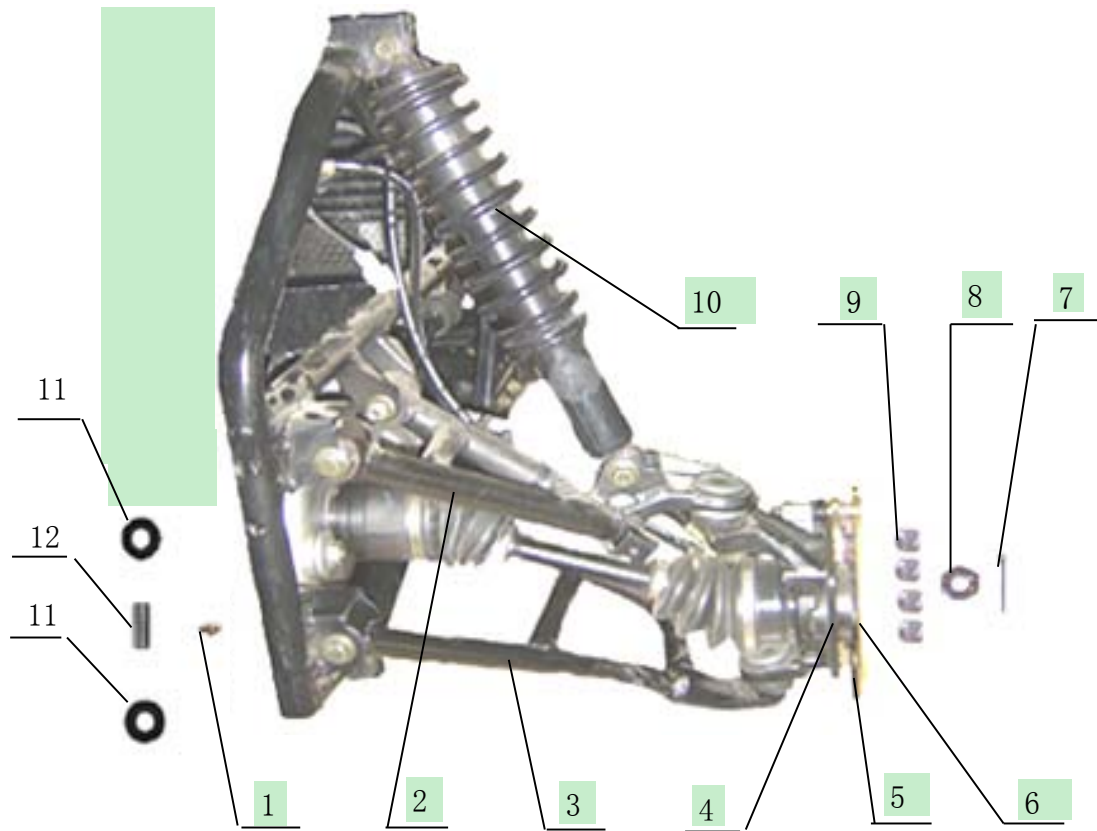




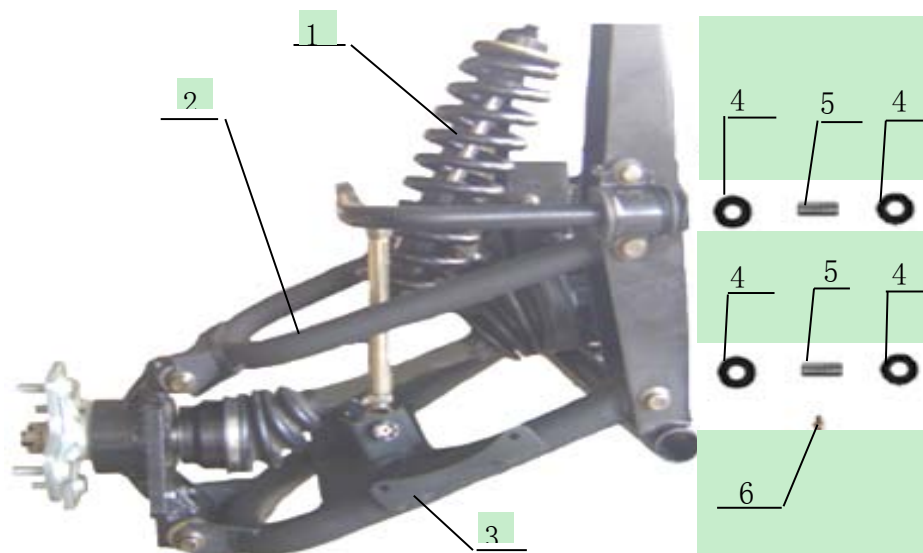
1、车架总成 *Frame*

序号	代号	中文名称	英文名称	数量	单位
Ref	Part	Chinese	Description	QTY	unit
1	05-0801000	车架	Frame	1	1
2	05-0802000	车架堵头(大)	Frame upper plug(bigger)	2	1
3	04-0806000	车架堵头(小)	Frame lower plug(smaller)	2	1
所需标准件 required standard parts					
1	010413	十字平头螺栓M5×12	cross bolt M5×12	2	1
2	010124	六角法兰螺栓M10×20	flange bolt M10×20	8	1



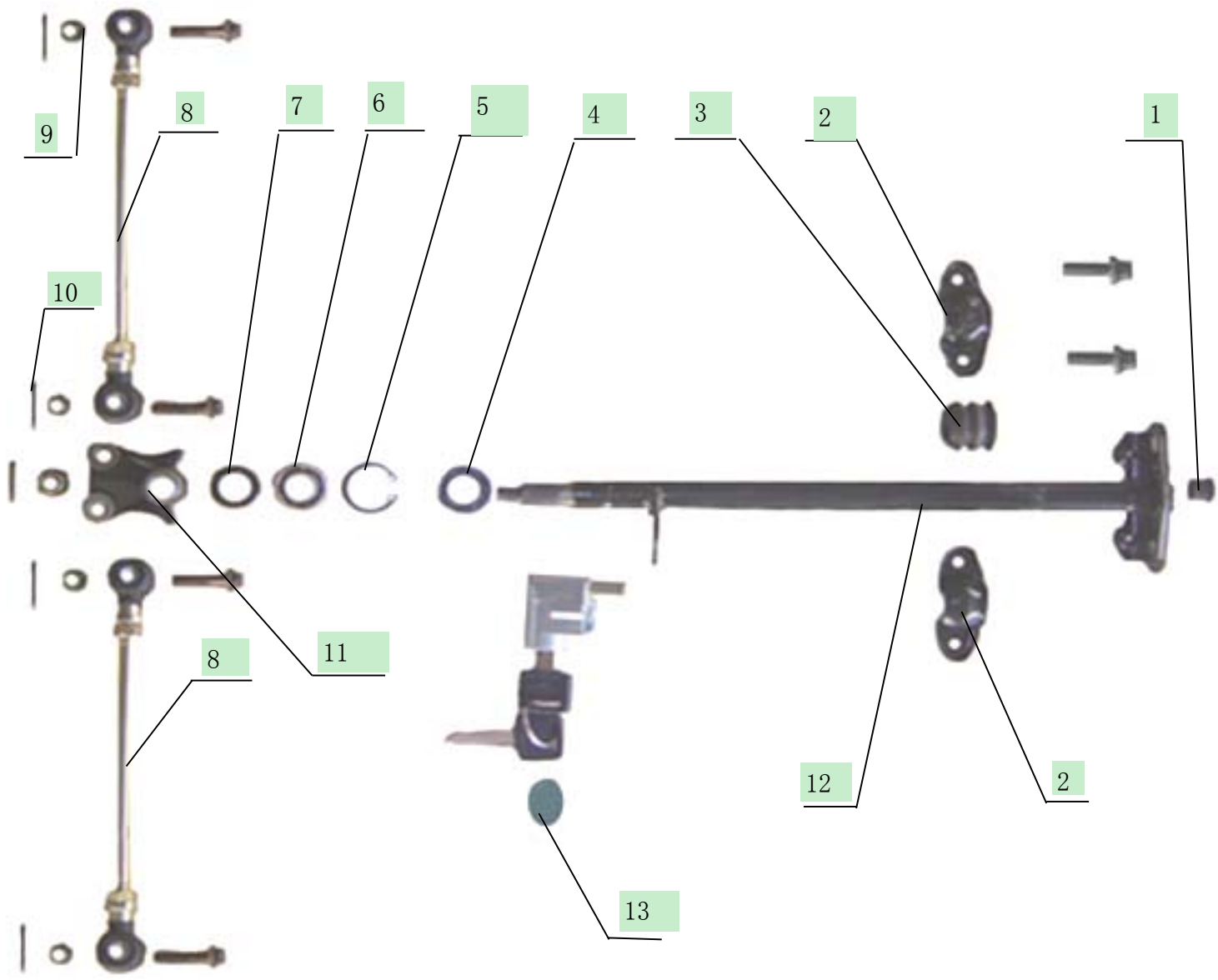
2、前悬挂系统 *Front suspension system*

序号	代号	中文名称	英文名称	数量	单位
Ref	Part	Chinese	Description	QTY	unit
1	05-0118005	黄油咀	Butter plug	8	1
2	05-0101000	前上摆臂 (左)	left Upper arm	1	1
	05-0102000	前上摆臂 (右)	right Upper arm	1	1
3	05-0103000	前下摆臂 (左)	left Lower arm	1	1
	05-0104000	前下摆臂 (右)	right Lower arm	1	1
4	04-0126000	前驱动盘21齿	Front wheel hub 21	2	1
5	04-0601002	前碟刹盘	Front brake disc	2	1
6	04-0129000	滚花螺栓 (长)	Mounting bolt (long)	8	1
7	070005	销子 $\phi 3.2 \times 40$	pin ($\phi 3.2 \times 40$)	2	1
8	020403	开槽螺母M16 \times 1.5	castle nut (M16 \times 1.5)	2	1
9	020604	球形螺母	ball nut	8	1
10	05-0114000	前减震器	Front shock absorber	2	1
11	04-0101010	摆臂减震压紧套	Arm bushing 1	16	1
12	04-0101009	摆臂减震内衬套	Arm bushing 2	8	1
所需标准件 required standard parts					
1	010129	六角法兰螺栓M10 \times 40 \times 1.25	flange bolt (M10 \times 40 \times 1.25)	2	1
2	010130	六角法兰螺栓M10 \times 45 \times 1.25	flange bolt (M10 \times 45 \times 1.25)	2	1
3	010134	六角法兰螺栓M10 \times 65 \times 1.25	flange bolt (M10 \times 65 \times 1.25)	8	1
4	020203	六角法兰自锁螺母M10 \times 1.25	self-locking nut (M10 \times 1.25)	12	1
5	010313	沉头内六角螺钉M8 \times 16	inner head bolt (M8 \times 16)	8	1



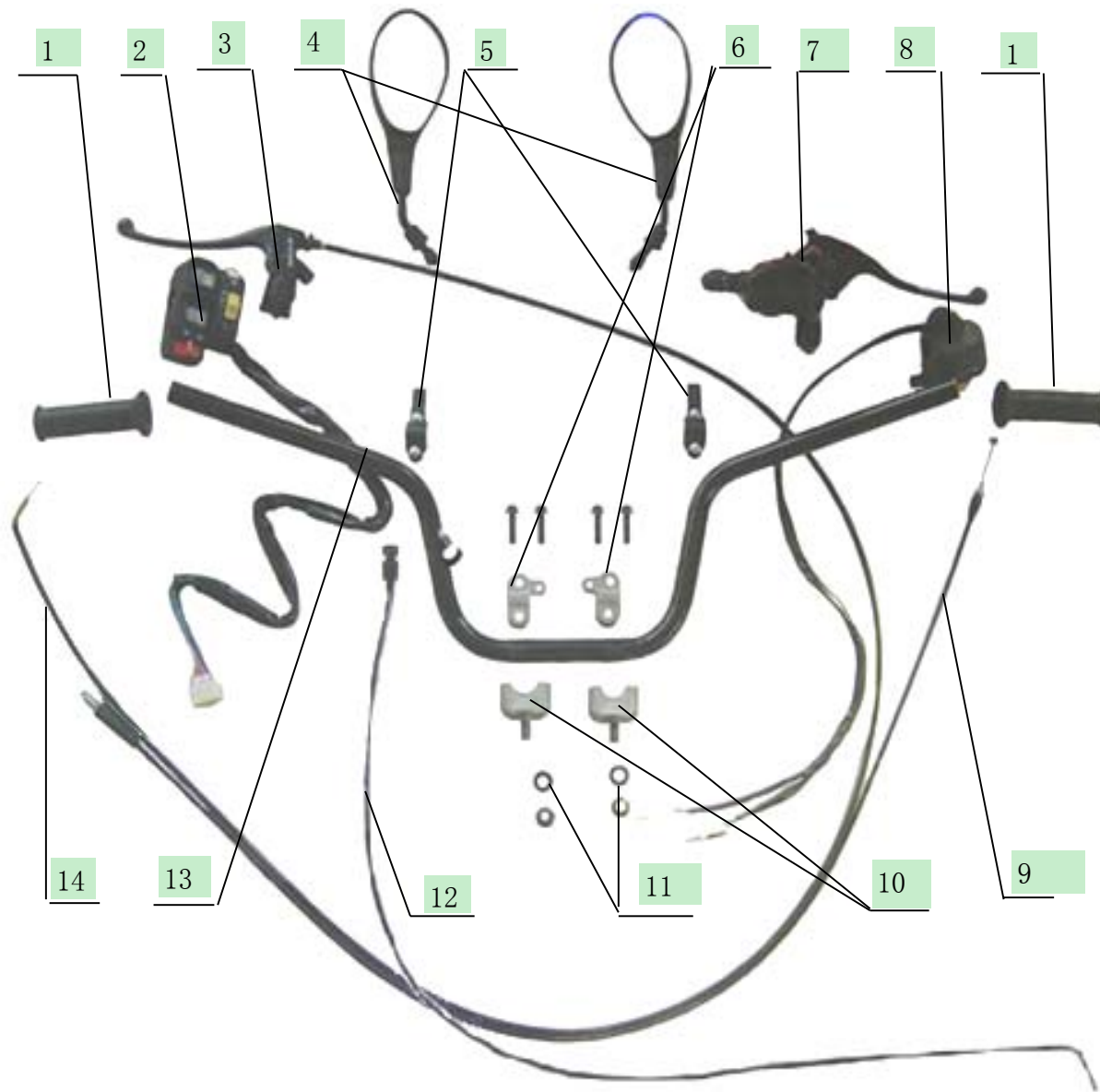
3、后悬挂系统

序号 Ref	代号 Part	中文名称 Chinese	英文名称 Description	数量 QTY	单位 unit
1	05-0115000	后减震器	Rear shock absorber	2	1
2	05-0106000	后上摆臂 (左)	left Upper arm	1	1
	05-0107000	后上摆臂 (右)	right upper arm	1	1
3	05-0108000	后下摆臂 (左)	left Lower arm	1	1
	05-0109000	后下摆臂 (右)	right low arm	1	1
4	04-0101010	摆臂减震压紧套	Arm bushing 1	16	1
5	04-0101009	摆臂减震内衬套	Arm bushing 2	8	1
6	05-0118005	黄油咀	Butter plug	8	1
所需标准件 required standard parts					
1	010131	六角法兰螺栓M10×50×1.25	flange bolt(M10x50x1.25)	2	1
2	010132	六角法兰螺栓M10×55×1.25	flange bolt(M10x55x1.25)	2	1
3	010134	六角法兰螺栓M10×65×1.25	flange bolt(M10x65x1.25)	6	1
4	010135	六角法兰螺栓M10×70×1.25	self-locking nut(M10x70x1.25)	2	1
5	020203	六角法兰自锁螺母M10	inner head bolt M10	12	1



4. 转向系总成 *Steering vertical pole*

序号	代号	中文名称	英文名称	数量	单位
Ref	Part	Chinese	Description	QTY	unit
1	04-0502000	方向柱堵头	Steering plug	1	1
2	04-0803000	紧箍卡	Steering shaft holder	2	1
3	04-0503000	转向柱密封套	Steering shaft bushing	1	1
4	040114	油封(27×42×7)	Dust seal (27×42×7)	1	1
5	060201	卡簧(Φ42)	Snap ring (Φ42)	1	1
6	050102	轴承(6004)	Bearing (6004)	1	1
7	040109	油封(25×37×7)	Dust seal (25×37×7)	1	1
8	04-0504000	转向拉杆	Tie-rod	2	1
9	020402	开槽螺母M12	castle nut M12	4	1
10	070002	销子Φ2.5×25	pin Φ2.5×25	5	1
11	04-0505000	转向摇臂	Steering shaft arm	1	1
12	04-0501000	方向柱	Steering shaft	1	1
13	04-0930000	方向锁防尘套	lock dust -proofed bushing	1	1
所需标准件 required standard parts					
1	010116	六角法兰螺栓M8×20	flange bolt M8×20	2	1
2	020206	六角法兰自锁螺母M14×1.5	self-locking bolt M14×1.5	1	1
3	010143	六角法兰螺栓M12×55×1.25	flange bolt M12×55×1.25	4	1



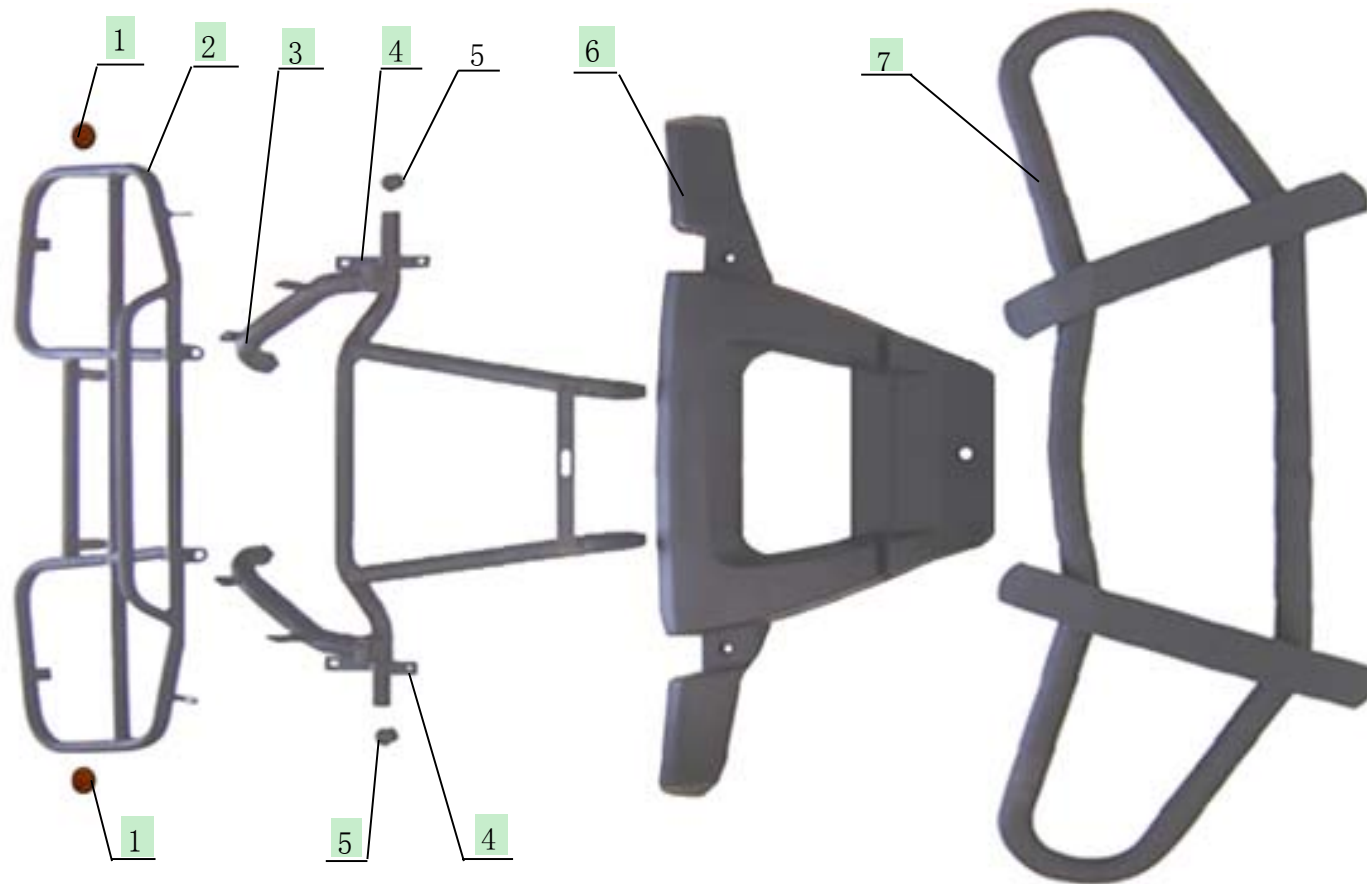
5、车把总成 *Handlebar*

序号	代号	中文名称	英文名称	数量	单位
Ref	Part	Chinese	Description	QTY	unit
1	04-0508000	把套	Grip	2	1
2	04-1102000	电变档组合开关	electric shift switch housing	1	1
3	04-1103000	离合手柄	Clutch handlebar	1	1
4	04-0511000	后视镜 (EEC)	Rearview mirror	1付	1set
5	04-0512000	后视镜座 (EEC)	Gearshift handlebar	2	1
6	04-0509000	车把压块	Grip end collar	1付	1set
7	04-0601004	驻刹手柄	Drive mode select switch	1	1
8	04-1105000	加油器	Throttle housing assembly	1	1
9	04-0404000	油门线	Throttle cable	1	1
10	04-0510000	连接卡	Under holders	2	1
11	030213	平垫 $\phi 10.5 \times \phi 20 \times 2$	cushion $\phi 10.5 \times \phi 20 \times 2$	2	1
12	04-1107000	阻风线	choke cable	1	1
13	04-0507000	车把弯管	Handlebar	1	1
14	04-1108000	倒档线	Gearshift cable	1	1
所需标准件 required standard parts					
1	010119	六角法兰螺栓M8×35	flange bolt M8×35	4	1
2	020203	六角法兰自锁螺母M10	self-locking nut M10	2	1



6、踏脚板支撑总成

序号 Ref	代号 Part	中文名称 Chinese	英文名称 Description	数量 QTY	单位 unit
1	04-0809000	齿形防滑板	Footrest	2	1
2	04-0807000	踏脚板支撑（左）	Footpedal stand	1	1
	04-0808000	踏脚板支撑（右）	Footpedal stand	1	1
所需标准件 required standard parts					
1	010121	六角法兰螺栓M8×45	flange bolt M8×45	4	1
2	020202	六角法兰自锁螺母M8	self-lockinng nut M8	4	1
3	010116	六角法兰螺栓M8×20	flange bolt M8×20	4	1
4	010403	十字盘头螺栓M6×16	cross bolt M6×16	4	1



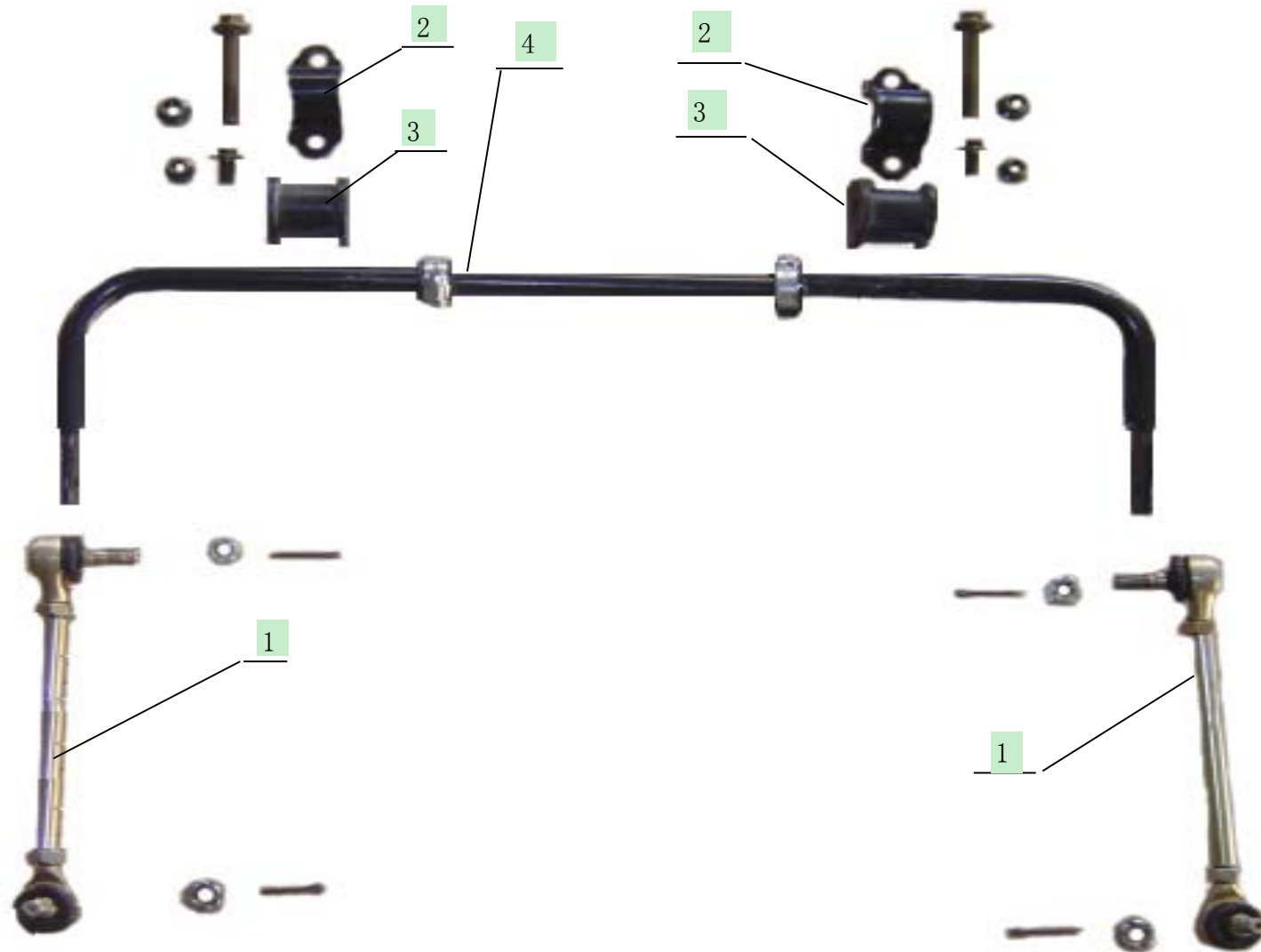
7、前货架总成 *Front luggage carrier*

序号	代号	中文名称	英文名称	数量	单位
Ref	Part	Chinese	Description	QTY	unit
1	04-0841000	反光牌(加标)	reflector(canada standard)	2	1
2	04-0815000	前货架(欧标)	Front luggage carrier(europe standard)	1	1
	04-0816000	前货架(美标)	Front luggage carrier(usa standard)	1	1
	04-0817000	前货架(加标)	Front luggage carrier(canada standard)	1	1
	04-0818000	前货架(高护栏欧标)	Front luggage carrier(high protect shed europe)	1	1
	04-0819000	前货架(高护栏美标)	Front luggage carrier(high protect shed usa)	1	1
	04-0820000	前货架(高护栏加标)	Front luggage carrier(high protect shed canada)	1	1
3	04-0812000	前保险杠(铁质)	Front luggage carrier(iron)	1	1
4	04-0813000	保险杠支架	Bracket of bumper	2	1
5	04-0814000	保险杠堵头	plug of bumper	2	1
6	04-1014000	前保险杠(塑料)	Front plastic bumper(plastic)	1	1
7	04-0827000	前新型保险杠	Front bumper	1	1
所需标准件 required standard parts					
1	010115	六角法兰螺栓M8×16	flange bolt M8×16	4	1
2	010116	六角法兰螺栓M8×20	flange nut M8×20	7	1
3	020202	六角法兰自锁螺母M8	flange self-locking nut M8	6	1
4	020201	六角法兰自锁螺母M6	flange self-locking nut M6	2	1



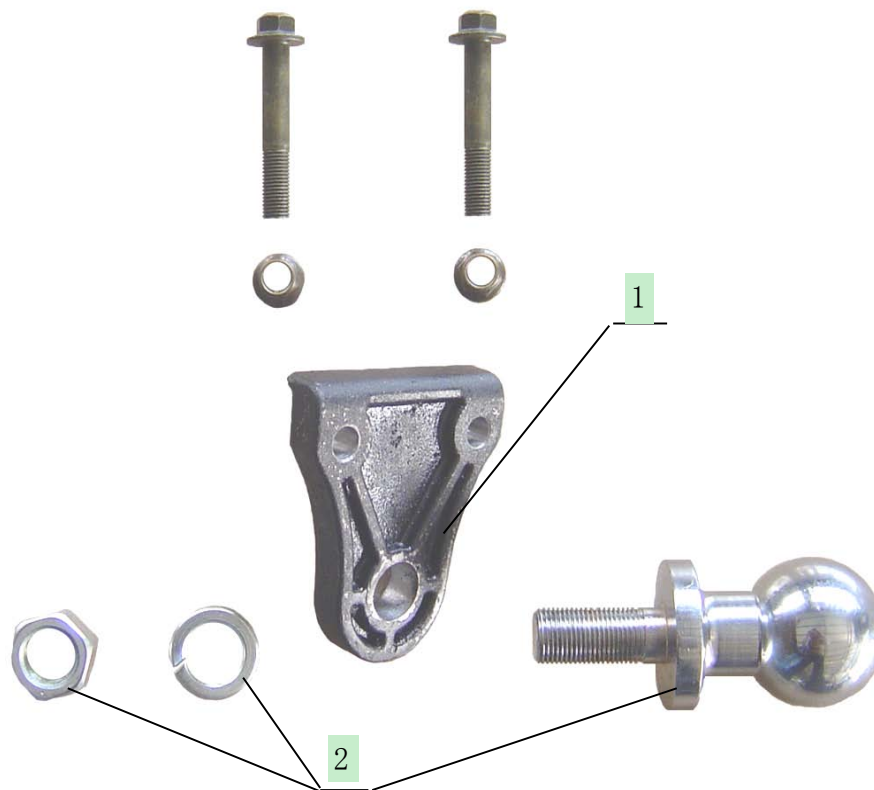
8、后货架总成 Rear luggage carrier

序号	代号	中文名称	英文名称	数量	单位
Ref	Part	Chinese	Description	QTY	unit
1	04-0821000	后货架(欧标)	luggage carrier (europe standard)	1	1
	04-0822000	后货架(美标)	rear luggage carrier(usa standard)	1	
	04-0823000	后货架(加标)	rear luggage carrier(canada standard)	1	
	04-0824000	后货架(高护栏欧标)	carrier(high protect shed europe)	1	
	04-0825000	后货架(高护栏美标)	luggage carrier(high protect shed usa)	1	
	04-0826000	后货架(高护栏加标)	carrier(high protect shed canada)	1	
2	04-0841000	反光牌(EEC)	Rear reflector(EEC)	2	1
3	04-0829000	牌照支架(EEC)	Rear license holder(EEC)	1	1
4	04-0828000	后新型保险杠	Rear bumper	1	1
5	04-0841000	反光牌(加标)	Rear reflector(canada standard)	3	1
所需标准件 required standard parts					
1	010115	六角法兰螺栓M8×16	flange bolt(M8×16)	4	
2	010116	六角法兰螺栓M8×20	flange bolt (M8×20)	10	
3	020202	六角法兰自锁螺母M8	flange self-locking nut M8	4	



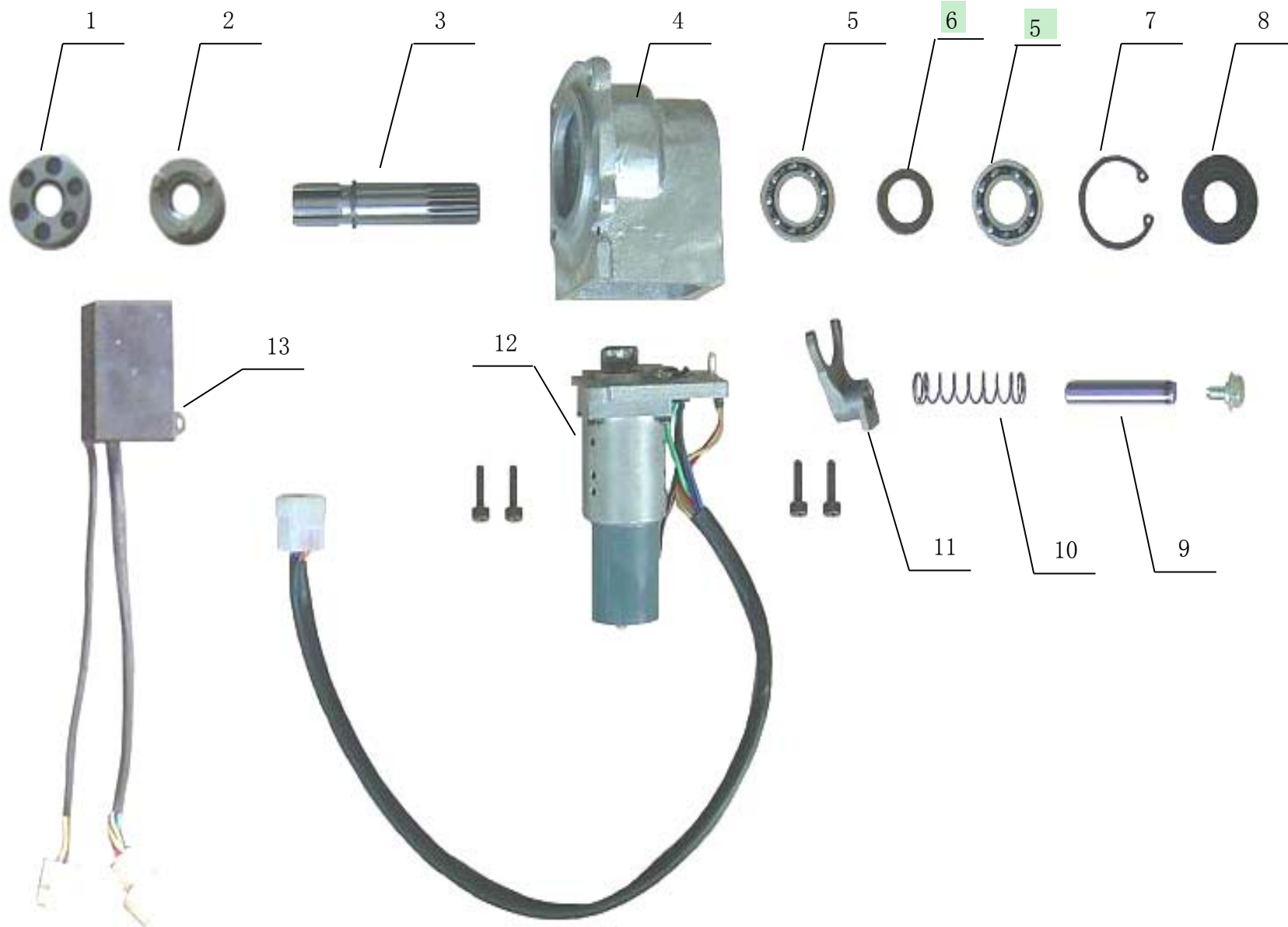
9、横向稳定器总成 *Stabilizer anti-roll*

序号	代号	中文名称	英文名称	数量	单位
Ref	Part	Chinese	Description	QTY	unit
1	05-0119002	横向稳定器拉杆	stabilizer anti-roll bar rod-L	2	1
2	05-0119003	横向稳定器卡箍	stabilizer anti-roll bar hoop	2	1
3	05-0119004	横向稳定器减震橡胶套	stabilizer anti-roll bar boot	2	1
4	05-0119001	横向稳定杆	QS	1	1
所需标准件 required standard parts					
1	010115	六角法兰螺栓M8×16	flange bolt M8×16	2	1
2	020202	六角法兰自锁螺母M8	self-locking nut M8	2	1
3	020203	开槽螺母螺母M10	castle nut M10	4	1
4	070002	销子 φ2.5×25	pin φ2.5×25	4	1



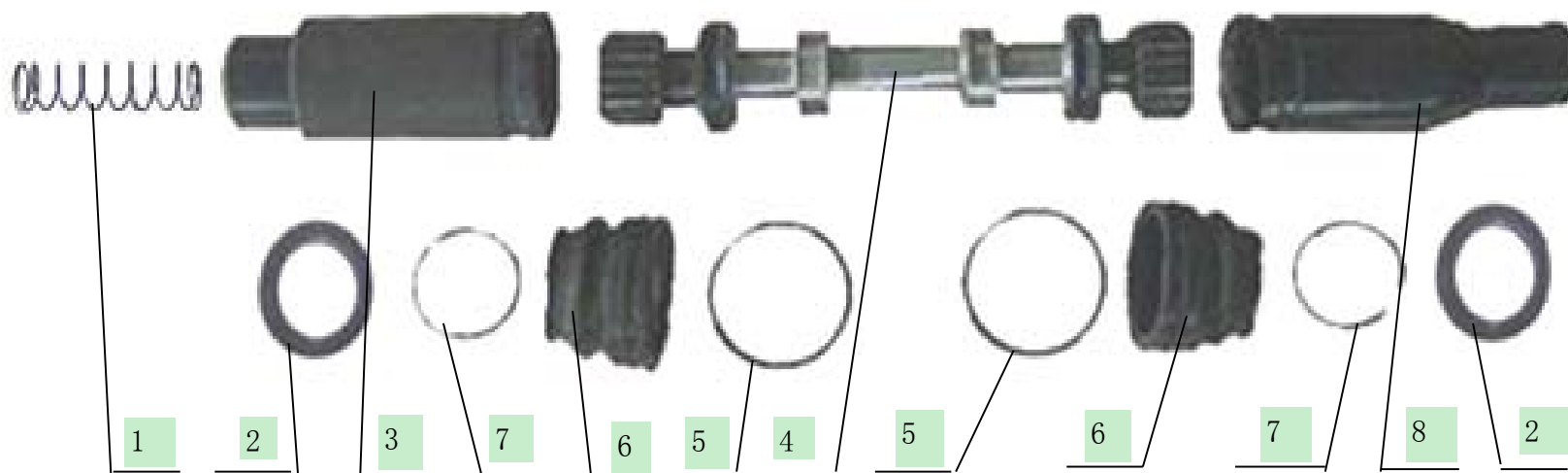
10、拖车挂钩总成

序号 Ref	代号 Part	中文名称 Chinese	英文名称 Description	数量 QTY	单位 unit
1	05-0808000	拖车挂钩	Trailer pothook	1	1
2	04-0831000	拖车球头	Tow bar	1	1
所需标准件 required standard parts					
1	010132	六角法兰螺栓M10×55×1.25	flange bolt M10×55×1.25	2	1
2	020203	六角法兰自锁螺母M10×1.25	self-locking nut M10×1.25	2	1



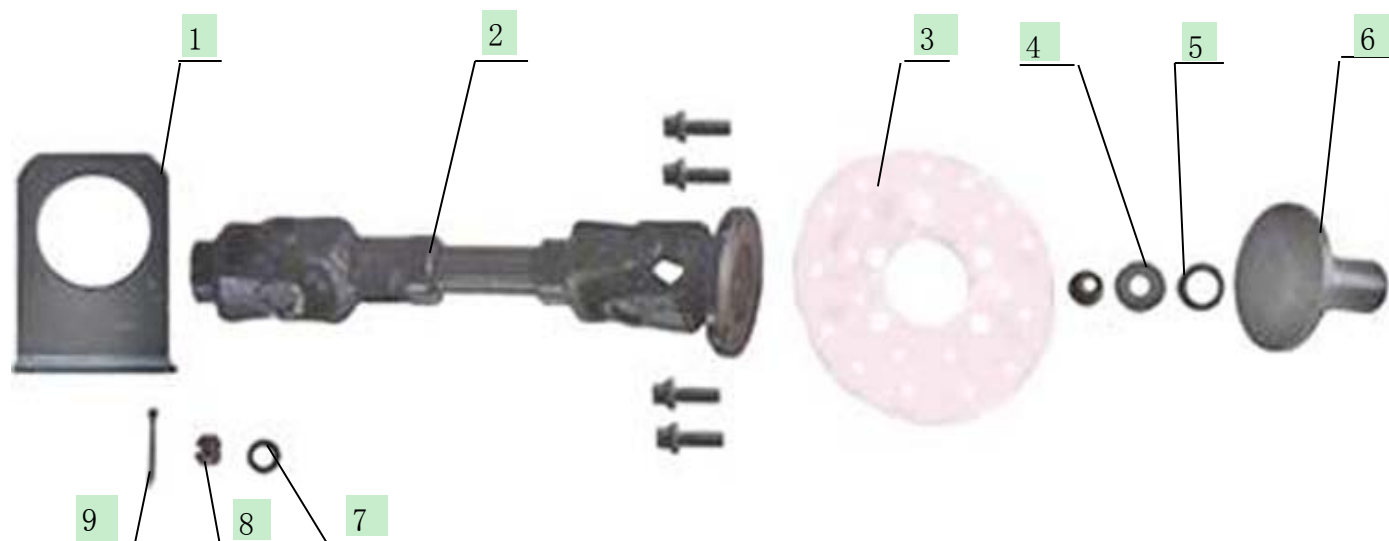
11、二四转换总成 2WD-4WD

序号	代号	中文名称	英文名称	数量	单位
Part No	Ref No	Chinese Name	Description	QTY	unit
1	04-0315005	爪套2	Clincher	1	1
2	04-0315004	爪套1	Clincher	1	1
3	04-0315006	花键轴	Gear axle	1	1
4	04-0315001	二四转换壳体	reducer hull	1	1
5	50102	轴承6004	Bearing6004	2	1
6		平垫 $\phi 20 \times \phi 32 \times 4$	cushion $\phi 20 \times \phi 32 \times 4$	1	1
7	60201	卡簧 $\phi 42$	Snap ring ($\phi 42$)	1	1
8	040106	油封 $20 \times 42 \times 8$	Dust seal $20 \times 42 \times 8$	1	1
9	04-0315008	拨叉轴	Column pin	1	1
10	04-0315009	拨叉轴弹簧	Spring	1	1
11	04-0315007	拨叉	Fork unit	1	1
12	04-0315003	伺服电机	Generator	1	1
13	04-0315002	四转二控制器	2/4 shift unit	1	1
所需标准件 required standard parts					
1	010309	内六角螺栓螺栓 $M8 \times 30$	inner head bolt $M8 \times 30$	4	1
2	010307	内六角螺栓螺栓 $M6 \times 20$	inner head bolt $M6 \times 20$	4	1
3	010106	六角法兰螺栓 $M6 \times 12$	flange bolt $M6 \times 12$	1	1
4	010150	六角法兰螺栓 $M14 \times 10 \times 1.5$	flange bolt $M14 \times 10 \times 1.5$	1	1



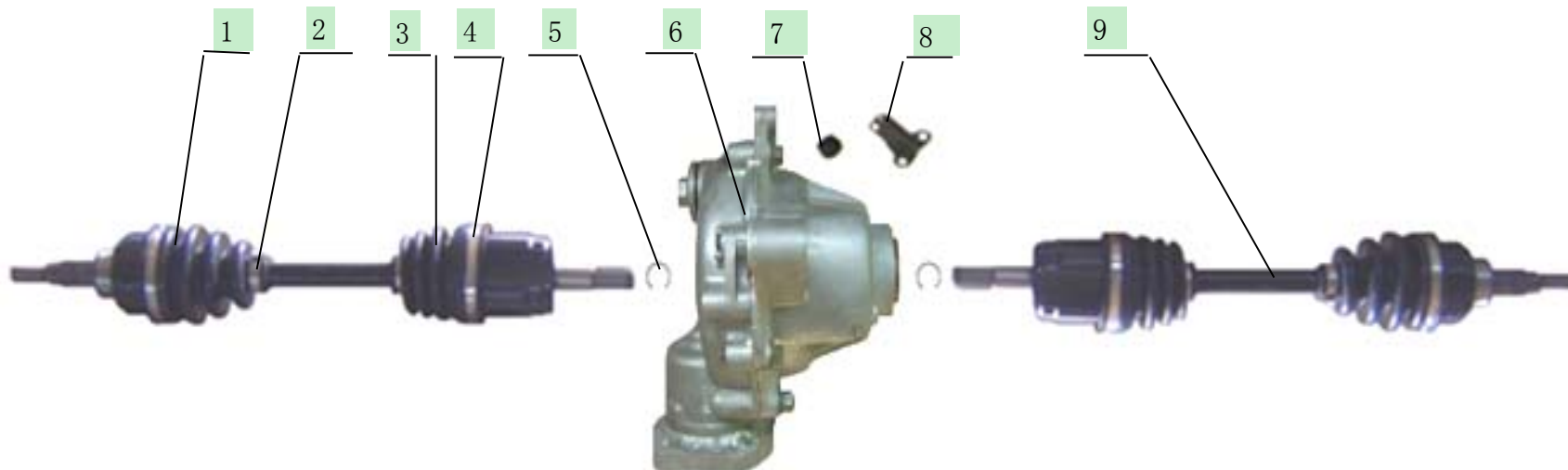
12、前传动系统总成 *Front driving system*

序号 Ref	代号 Part	中文名称 Chinese	英文名称 Description	数量 QTY	单位 unit
1	04-0315009	拨叉轴弹簧	Spring	1	1
2	040110	油封25×37×11	Dust seal (25×37×11)	2	1
3	04-0309000	传动套II	Shaft jiont II	1	1
4	04-0305000	前纵轴 (带2WD/4WD)	transmission shaft(with 2WD/4WD)	1	1
5	080004	O型圈40×2.65	O-ring(40×2.65)	2	1
6	04-0306000	前纵轴防尘套	Boot	2	1
7	080003	O型圈30×2.15	O-ring(30×2.15)	2	1
8	04-0308000	传动套I	Shaft jiont I	1	1



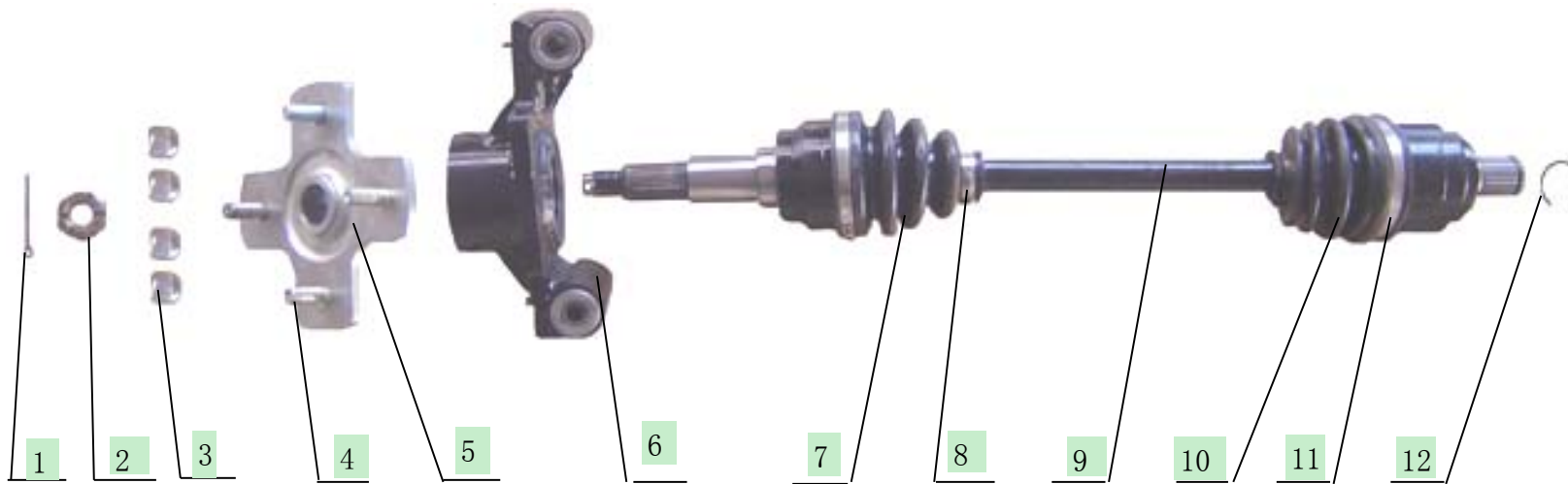
13、后传动系统总成 *Rear driving system*

序号 Ref	代号 Part	中文名称 Chinese	英文名称 Description	数量 QTY	单位 unit
1	2406003	后传动轴支架	Rear transmission shaftbracket	1	1
2	05-0302000	后传动轴	Rear transmission shaft	1	1
3	05-0601001	后碟刹盘	Rear brake disc	1	1
4		平垫 $\phi 15 \times \phi 30 \times 5$	Cushion $\phi 15 \times \phi 30 \times 5$	1	1
5		油封 $15 \times 30 \times 7$	seal $15 \times 30 \times 7$	1	1
6	05-0603000	碟刹盘花键套	Brake disc cover	1	1
7	030220	平垫 $\phi 13 \times \phi 25 \times 2.5$	cushion $\phi 13 \times \phi 25 \times 2.5$	1	1
8	020402	开槽螺母 $M12 \times 1.25$	castle nut $M12 \times 1.25$	1	1
9	070002	开口销 $\phi 2.5 \times 25$	pin $\phi 2.5 \times 25$	1	1
所需标准件 required standard parts					
1	020206	六角法兰自锁 $M14 \times 1.5$	self-locking flange $M14 \times 1.5$	1	1
2	010127	六角法兰螺栓 $M10 \times 30 \times 1.25$	flange bolt $M10 \times 30 \times 1.25$	4	1
3	010115	六角法兰 $M8 \times 16$	flange bolt $M8 \times 16$	2	1
4	020202	六角法兰自锁 $M8$	self-locking flange $M8$	2	1



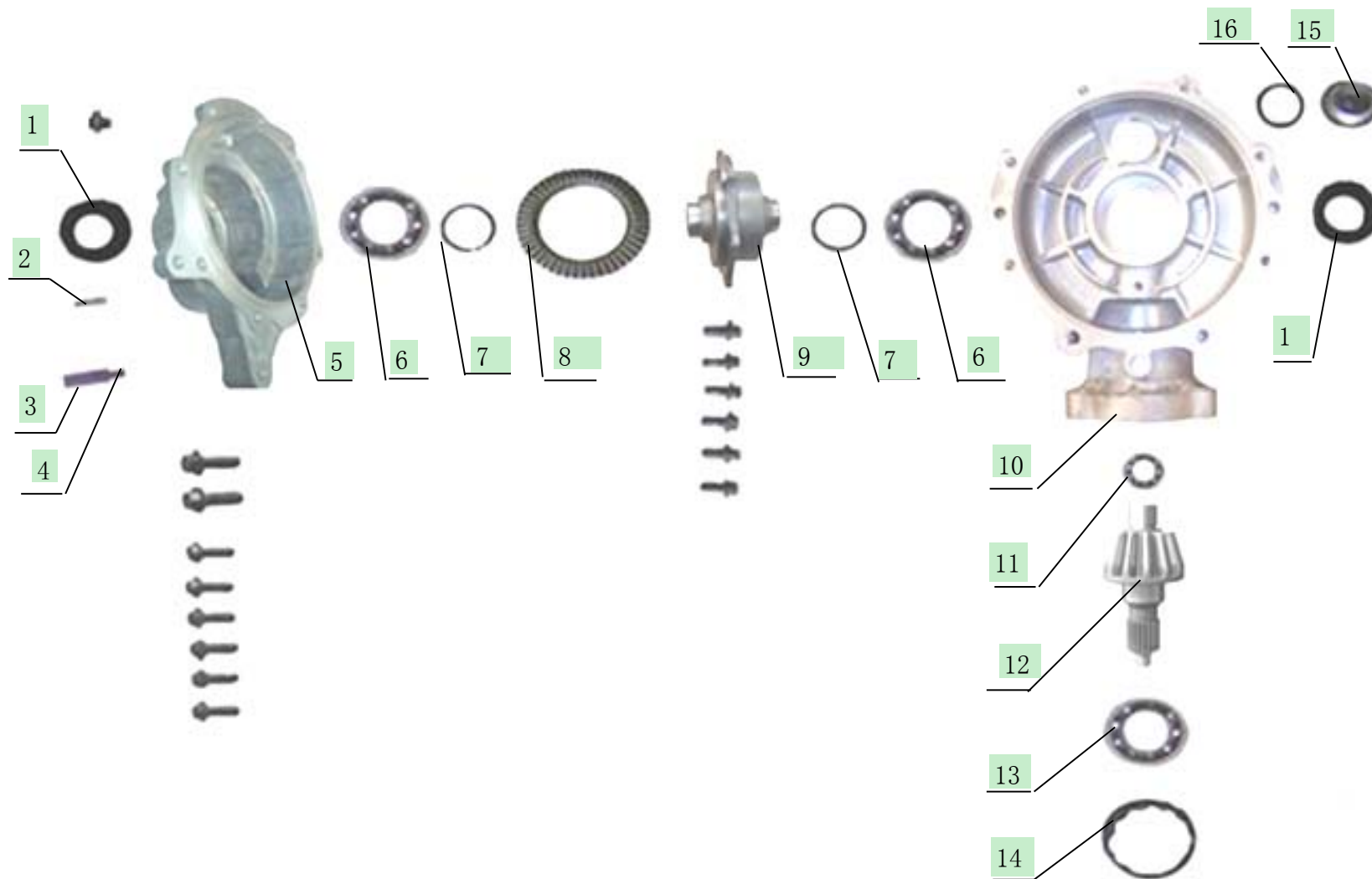
14、前驱动总成 C.V. Joint

序号 Ref	代号 Part	中文名称 Chinese	英文名称 Description	数量 QTY	单位 unit
1	04-0105001	半轴皮套（外）	drive shaft outer rubber bushing	2	1
2	04-0105005	半轴小卡箍	clip(small)	2	1
3	04-0105002	半轴皮套（内）	drive shaft inner rubber bushing	2	1
4	04-0105004	半轴大卡箍	clip(big)	2	1
5	04-0105003	前半轴卡簧	drive shaft clip	2	1
6	04-0301000	前减速器总成	Front reducer	1	1
7	04-0310000	前桥固定套	front differential fixed bushing	1	1
8	04-0802000	前桥前支撑座	front differential supports block	1	1
9	05-0105000	前半轴总成	C.V joint	2	1
所需标准件 required standard parts					
1	010133	六角法兰螺栓M10×60×1.25	flange bolt M10×60×1.25	1	1
2	010130	六角法兰螺栓M10×45×1.25	flange bolt M10×45×1.25	1	1
3	010118	六角法兰螺栓M8×30	flange bolt M8×30	1	1
4	010115	六角法兰螺栓M8×16	flange bolt M8×16	2	1
5	020202	六角法兰自锁螺母M8	self-locking bolt M8	1	1
6	020303	六角法兰螺母M8	flange nut M8	2	1



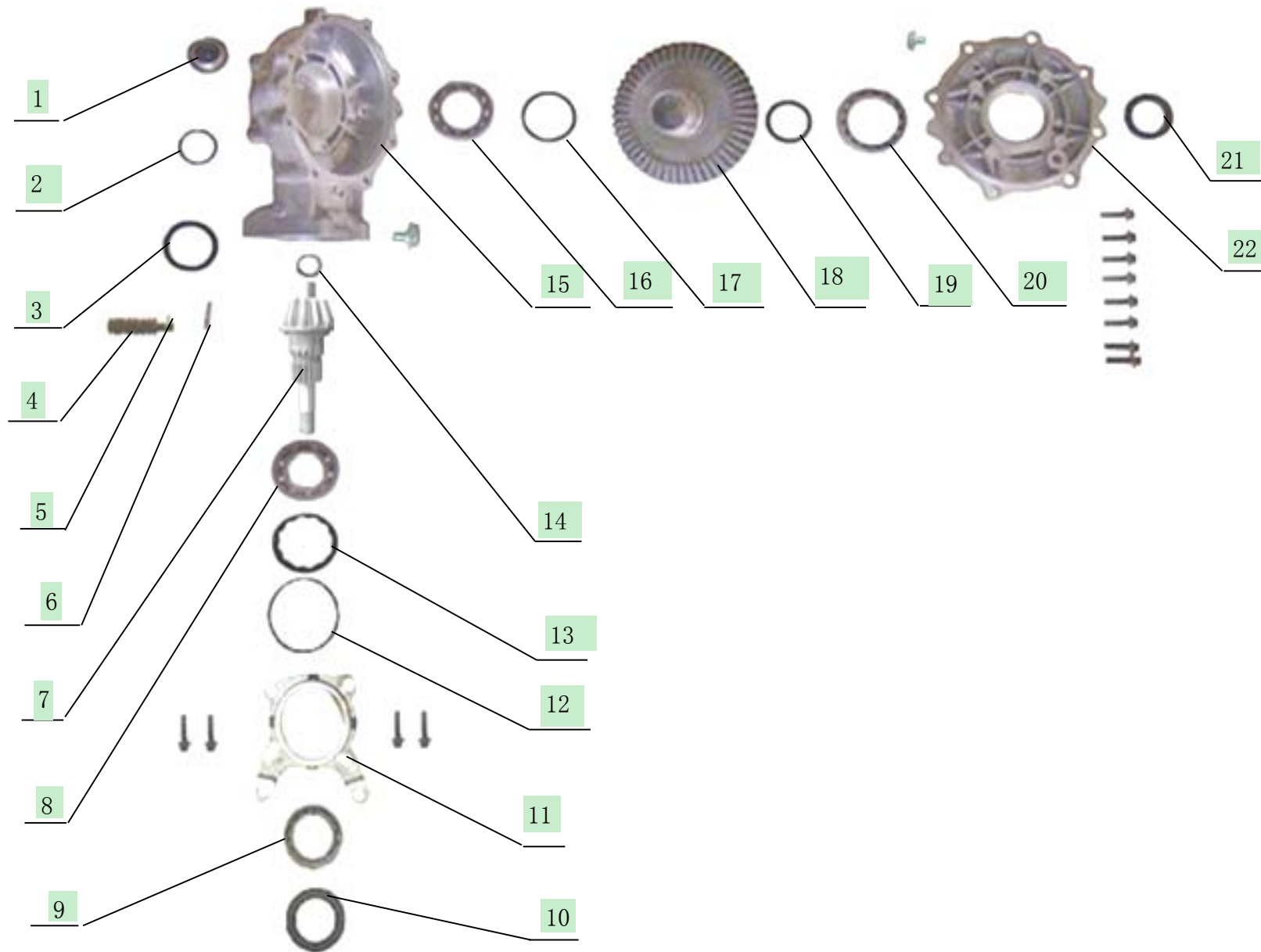
15、后驱动总成 Rear driving

序号 Ref	代号 Part	中文名称 Chinese	英文名称 Description	数量 QTY	单位 unit
1	070005	销子 $\Phi 3.2 \times 40$	pin $\Phi 3.2 \times 40$	2	1
2	020405	开槽螺母 M20 \times 1.0	castle nut M20 \times 1.0	2	1
3	020604	球形螺母	ball nut	8	1
4	04-0129000	滚花螺栓	Mounting bolt	8	1
5	05-0120000	后驱动盘	Rear drive hub	2	1
6		支撑节总成	Support joint	2	1
7	04-0105001	半轴皮套 (外)	outer drive shaft bushing	2	1
8	04-0105004	半轴大卡箍	clip (big)	2	1
9	05-0112000	后左半轴	Rear left drive shaft	1	1
	05-0113000	后右半轴	rear right shaft	1	1
10	04-0105002	半轴皮套 (内)	inner drive shaft bushing	2	1
11	04-0105005	半轴小卡箍	clip (small)	2	1
12	05-0112001	后半轴卡簧	rear drive snap spring	2	1



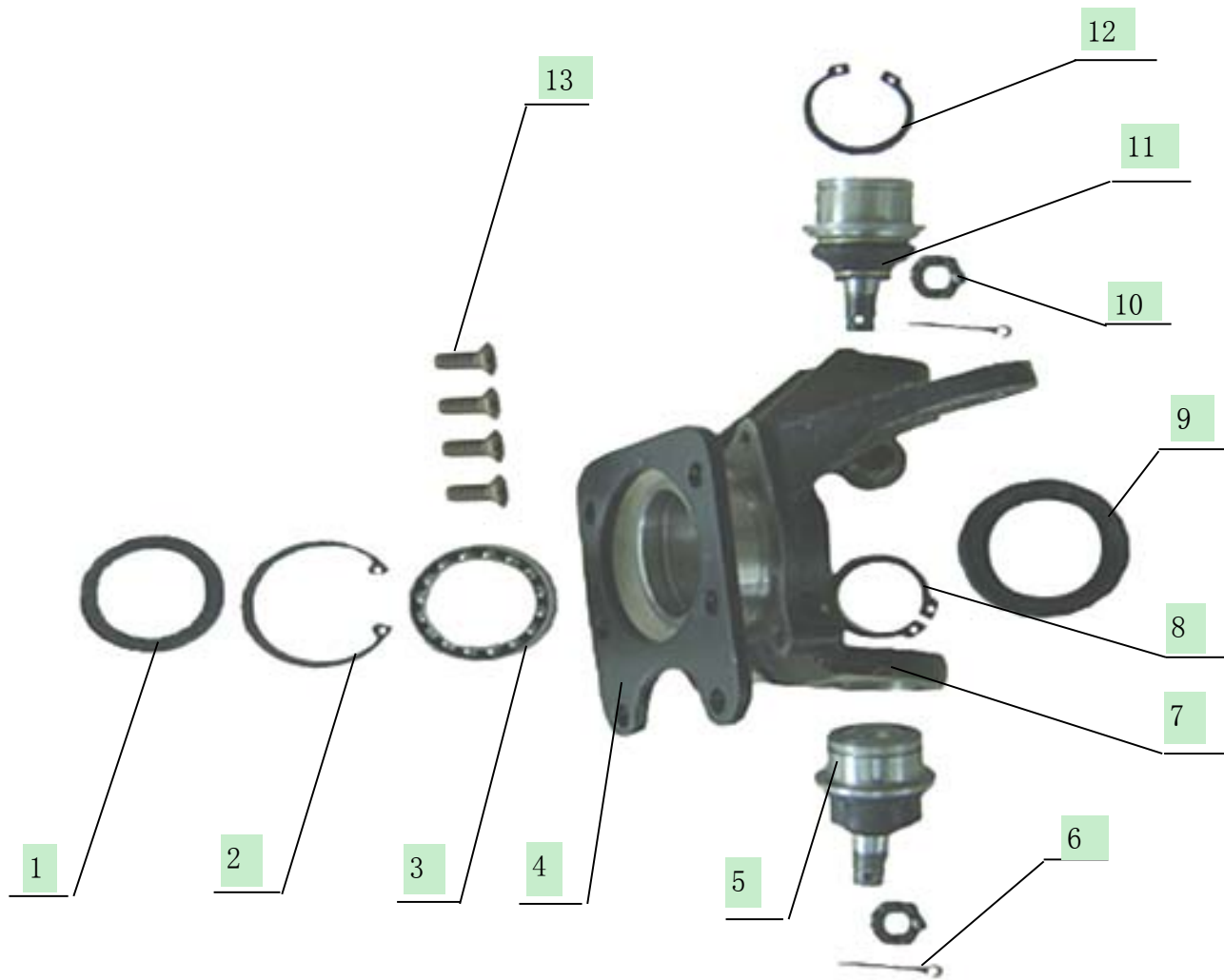
16、前减速器总成 *Front Drive Reducer*

序号	代号	中文名称	英文名称	数量	单位
Part No	Ref No	Chinese Name	Description	QTY	unit
1	40108	油封22×48×13.5	Dust seal (22×48×13.5)	2	1
2	04-0301008	通气管	Breather hose	1	1
3	04-0301009	气囊	Air cell	1	1
4	04-0301010	气囊卡箍	clip	1	1
5	04-0301003	前减速器盖	Front reducer cover	1	1
6		轴承6006	Bearing6006	2	1
7		调整垫片35.2×30.2	Differential shim		1
8	04-0301004	前桥大锥齿轮	Ring gear	1	1
9	04-0301007	差速器总成	Differential assembly	1	1
10	04-0301001	前减速器壳	Front reduce hull	1	1
11	050101	轴承4901	Bearing (4901)	1	1
12	04-0301005	前桥小锥齿轮	Pinion gear	1	1
13	050105	轴承6205	Bearing (6205)	1	1
14	04-0301005	小止推螺柱	Stop nut	1	1
15	04-0301006	加油口盖(不带孔)	Check oil Bolt	1	1
16	080002	O形圈29×3.65	O-ring (29×3.65)	1	1
所需标准件 required standard parts					
1	010118	六角法兰螺栓M8×30	flange bolt M8×30	6	1
2	010127	六角法兰螺栓M10×30×1.25	flange bolt M10×30×1.25	2	1
3	010113	六角法兰螺栓M8×10	flange bolt M8×10	1	1
4	010115	六角法兰螺栓M8×16	flange bolt M8×16	6	1



17、后减速器总成 Rear Drive Reducer

序号	代号	中文名称	英文名称	数量	单位
Part No	Ref No	Chinese Name	Description	QTY	unit
	05-0301000	后减速器	rear reducer assy	1	1
1	04-0303006	加油口盖(带孔)	Oil cap	1	1
2	080002	O型圈29×3.65	O-ring	1	1
3	040119	油封35×49×6	Dust seal(35×49×6)	1	1
4	04-0301009	气囊	Air cell	1	1
5	04-0301010	气囊卡箍	clip	1	1
6	04-0301008	通气管	Breather pile	1	1
7	05-0301002	后桥小锥齿轮	Pinion gear I	1	1
8	050106	轴承6206	Bearing (6206)	1	1
9	050111	轴承61908	Bearing (61908)	1	1
10	040132	油封42×62×8	Dust seal (42×62×8)	1	1
11	2406000	后碟刹支架	Rear disc brake plank	1	1
12		O型圈73.5×3.35	O-ring	1	1
13	2407005	后桥大止推螺柱	Ring pinion	1	1
14	050101	轴承4901	Bearing (4901)	1	1
15	05-0301001	后减速器壳	Rear reduce hull	1	1
16	050112	轴承61909	Bearing (61909)	1	1
17		调整垫片52×45.2	Gasket		1
18	05-0301004	大锥齿轮	Pinion gear II	1	1
19		调整垫片45.2×35.2	Gasket		1
20		轴承6007	Bearing (6007)	1	1
21		油封42×51×7	Dust seal (42×51×7)	1	1
22	05-0301003	后减速器盖	Front reducer cover	1	1
所需标准件 required standard parts					
1	010127	六角法兰螺栓M10×30×1.25	flange bolt M10×30×1.25	6	1
2	010118	六角法兰螺栓M8×30	flange bolt M8×30	6	1
3	010152	六角法兰(全丝)螺栓M8×10	flange bolt M8×10	2	1
4	010124	六角法兰螺栓M10×20×1.25	flange bolt M10×20×1.25	4	1



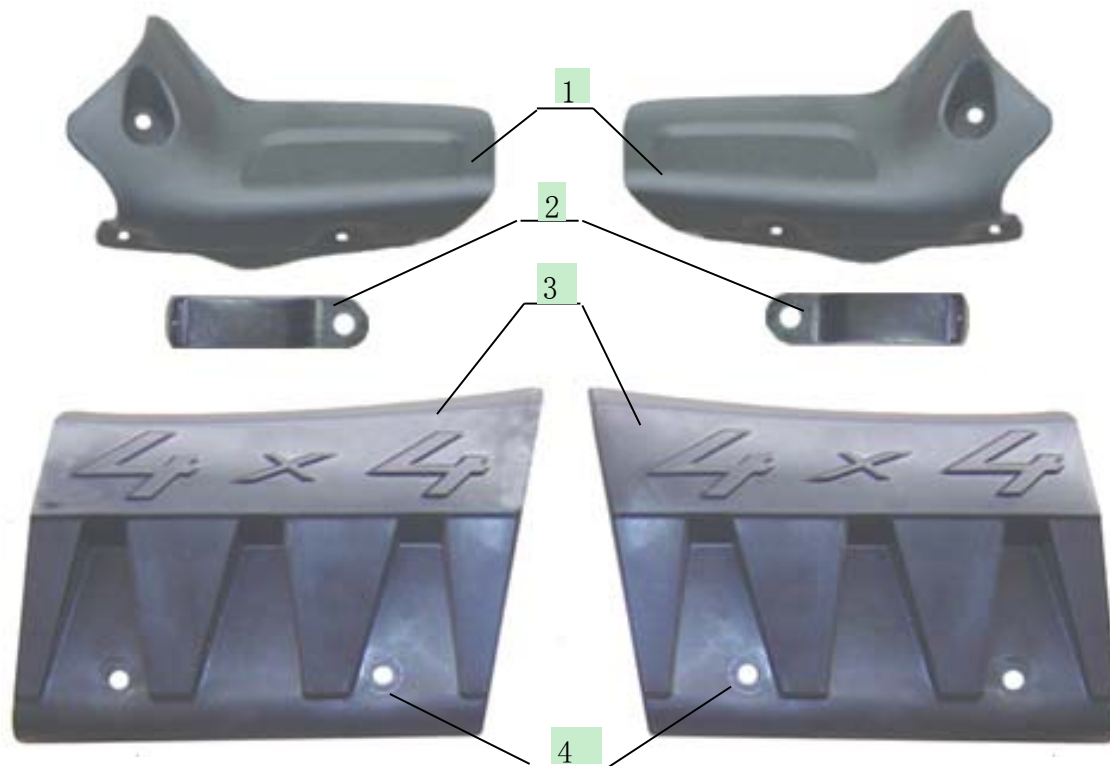
18、转向节总成 *Knuckle*

序号	代号	中文名称	英文名称	数量	单位
Ref	Part	Chinese	Description	QTY	unit
1	040120	油封38×50×7	Dust seal (38×50×7)	2	1
2		卡簧φ50	Snap ring (φ50)	2	1
3	050116	轴承DE0678CS12	Bearing (DE0678CS12)	2	1
4	04-0604000	前碟刹支架	Front disc brake bracket	2	1
5	04-0124000	φ32 球头	Ball joint (φ32)	2	1
6	070002	销子φ2.5×25	pin φ2.5×25	4	1
7	04-0122000	转向节(左)	Knuckle(left)	1	1
	04-0123000	转向节(右)	Knuckle(right)	1	1
8	060104	卡簧φ32	Snap ring (φ32)	2	1
9	040128	油封40×58×10/14	Dust seal (40×58×10/14)	2	1
10	020402	开槽螺母M12	castle nut M12	4	1
11	04-0125000	φ34球头	Ball joint (φ34)	2	1
12	060105	卡簧φ34	Snap ring (φ34)	2	1
13	010314	沉头内六角螺栓M8×20	inner head bolt M8×20	8	1



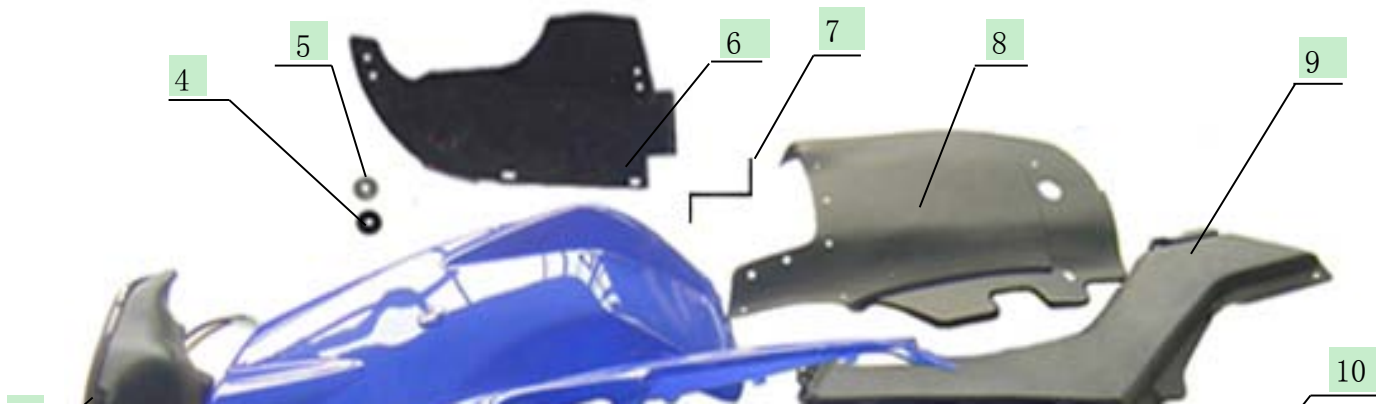
19、支撑节总成 SUPPORT ASSY

序号	代号	中文名称	英文名称	数量	单位
Ref	Part	Chinese	Description	QTY	unit
1	040132	油封 42×62×8	Dust seal	2	1
2	050106	轴承6206	Bearing6206	4	1
3	05-0118001	压紧套	Gasket	2	1
4	05-0118002	支撑节油封	Gasket	8	1
5	05-0118003	固定套	Bushing	8	1
6	05-0118004	内衬套	Housing	4	1
7	040125	油封38×62×7	Dust seal	2	1
8	05-0118005	黄油咀	Butter	4	1
9	05-0118000	支撑节	soppert jiont	2	1
所需标准件					
1	010138	六角法兰螺栓M10×105×1.25	flange bolt M10×105×1.25	4	1
2	020203	六角法兰自锁螺母M10×1.25	self-locking bolt M10×1.25	4	1



20、摆臂护板 A-ARM PRODUCTION DECK

序号 Ref	代号 Part	中文名称 Chinese	英文名称 Description	数量 QTY	单位 unit
1	04-0103001	前摆臂护板 (左)	left k absorption proction pedal	1	1
	04-0104001	前摆臂护板 (右)	right absorption pedal	1	1
2	04-0810000	摆臂护板支架 (左)	left protection pedal	1	1
	04-0811000	摆臂护板支架 (右)	right pedal bracket	1	1
3	05-0110000	后摆臂护板 (左)	left protection pedal	1	1
	05-0111000	后摆臂护板 (右)	protection pedal	1	1
4	030204	平垫 $\phi 6 \times \phi 18 \times 1$	cushion $\phi 6 \times \phi 18 \times 1$	10	1
所需标准件 required standard parts					
1	010107	六角法兰螺栓M6×16	flange bolt M6×16	10	1
2	020302	六角法兰螺母M6	flange nut M6	8	1

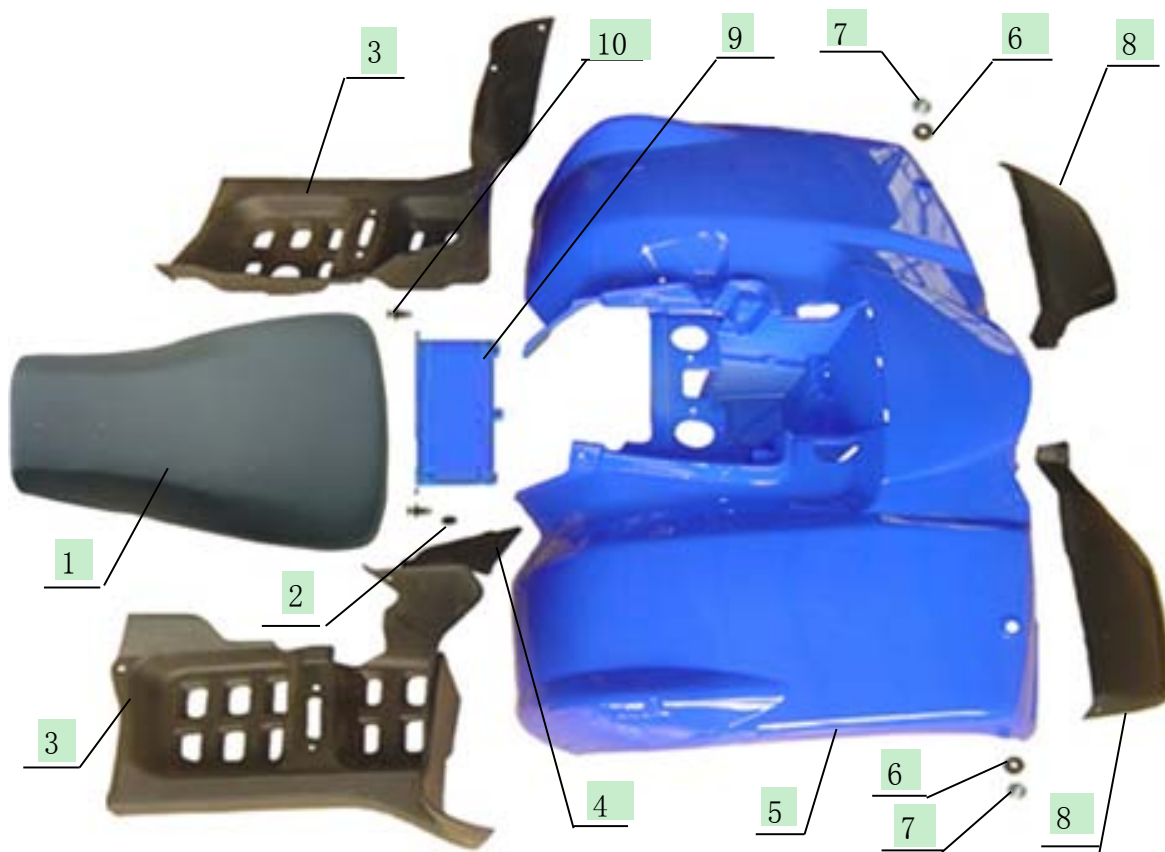




21、前塑料件总成*Front fender*

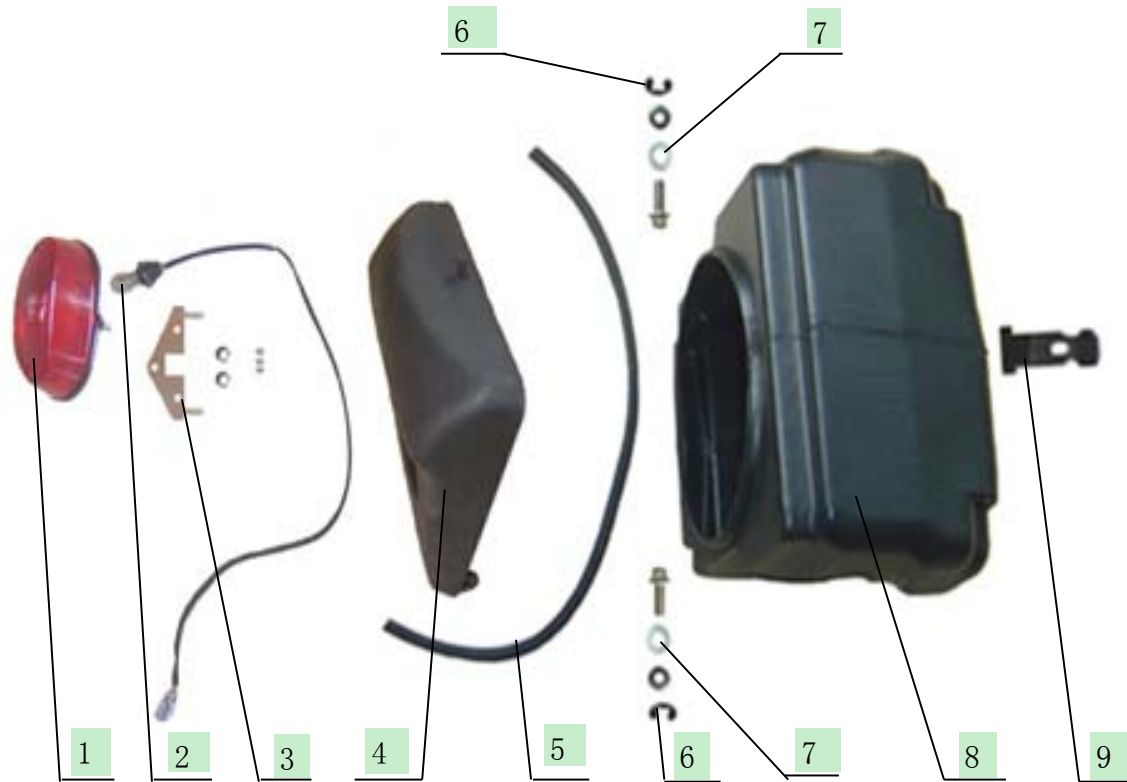
序号	代号	中文名称	英文名称	数量	单位
Ref	Part	Chinese	Description	QTY	unit
1	04-1001000	前塑料件	Front fender	1	1
2	04-0901000	大灯总成（左）	left head light	1	1
	04-0902000	大灯总成（右）	right head light	1	1
3	04-1002000	风窗	Front vent grille	1	1
4	04-1012000	塑料件橡胶皮塞	Fender plug	2	1
5	04-1013000	塑料件衬套	Fender cushion	2	1
6	04-1003000	前护板挡泥皮（左）	fornt left mudguard	1	1
	04-1004000	前护板挡泥皮（右）	font right mudguard	1	1

7	04-1005000	前护板挡泥板固定支架	support bracket	2	1
8	04-1006000	前挡泥皮（左）	Front lower mudguard	1	1
	04-1007000	前挡泥皮（右）	right lower mudguard	1	1
9	04-1008000	边条护板（左）	left tank side cover	1	1
	04-1009000	边条护板（右）	right tank side cover	1	1
10	04-1010000	油箱盖板	Top cover	1	1
所需标准件 required standard parts					
1	010403	十字盘头螺栓M6×16	flange bolt M6×16	22	1
2	010405	十字盘头M6×25	flange bolt M6×25	4	1
3	010406	十字盘头M6×30	flange bolt M6×30	2	1
4	020501	六角法兰防松螺母M6	self-locking nut M6	28	1
5	010115	六角法兰螺栓M8×16	flange bolt M8×16	6	1
6	020303	六角法兰螺母M8	flange nut M8	6	1



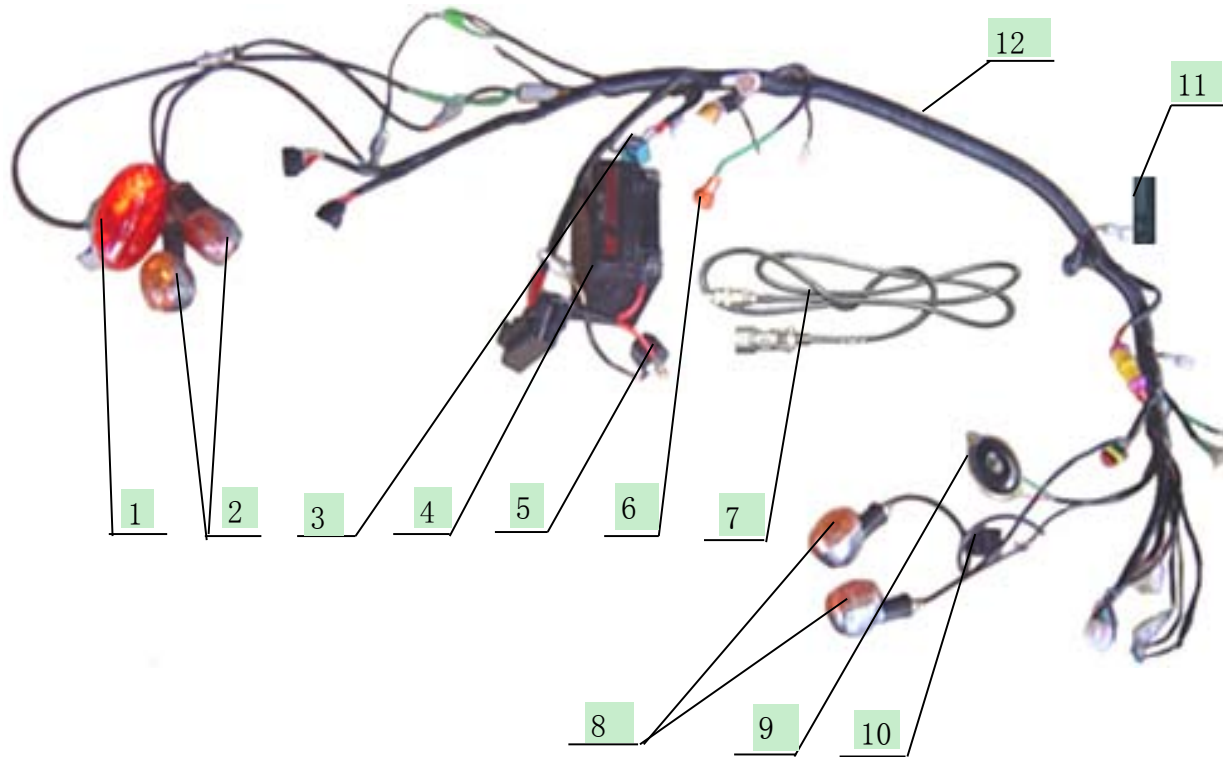
22、后塑料件总成 Rear Fender

序号	代号	中文名称	英文名称	数量	单位
Ref	Part	Chinese	Description	QTY	unit
1	04-0832000	座垫	Seat	1	1
2	04-1011000	手拉小盖皮塞	hand pull cover plug	1	1
3	04-1018000	脚踏板（左）	Center mudguard(left)	1	1
	04-1019000	脚踏板（右）	Center mudguard (right)	1	1
4	04-1020000	手拉小盖	Left/right carburetor side cover	1	1
5	04-1015000	后塑料件	Rear fender(Single color)	1	1
6	04-1012000	塑料件橡胶皮塞	Fender plug	2	1
7	04-1013000	塑料件衬套	Fender cushion	2	1
8	04-1016000	后挡泥皮（左）	Rear mudguard (left)	1	1
	04-1017000	后挡泥皮（右）	Rear mudguard (right)	1	1
9	04-1021000	电瓶盖板	Rear fender lid	1	1
10	04-1022000	铆钉	revit	2	1
所需标准件 required standard parts					
1	010403	十字盘头螺栓M6×16	cross bolt M6×16	25	1
2	020501	六角法兰自锁螺母M6	flange self-locking nut M6	20	1



23、后备箱总成 KIT BOX ASSY

序号	代号	中文名称	英文名称	数量	单位
Ref	Part	Chinese	Description	QTY	unit
1	04-0906001	后尾灯罩	rear kit box assy	1	1
2	04-0906002	后尾灯灯泡	trail light bulb	1	1
3	04-0934000	后尾灯支架	trail light	1	1
4	04-1023002	后备箱盖	kit cover	1	1
5	04-1023003	密封条	seal ring	60mm	1
6	04-1023004	后备箱卡簧	spring	2	1
7		平垫 $\phi 8.5 \times \phi 20 \times 1$	cushion $\phi 8.5 \times \phi 20 \times 1$	2	1
8	04-1023001	后备箱斗	kit box	1	1
9	04-1023005	后备箱拉皮	pull tie	1	1
所需标准件 required standard parts					
1	010115	六角法兰螺栓M8×16	flange bolt M8×16	2	
2	010117	六角法兰螺栓M8×25	flange bolt M8×25	2	
3	020303	六角法兰螺母M8	flange nut M8	2	
4	020202	六角法兰自锁螺母M8	flange self-locking nut M8	2	
5	020302	六角法兰螺母M6	flange nut M6	3	
6	010504	自攻丝ST4.8×16	tap screw ST4.8×16	2	



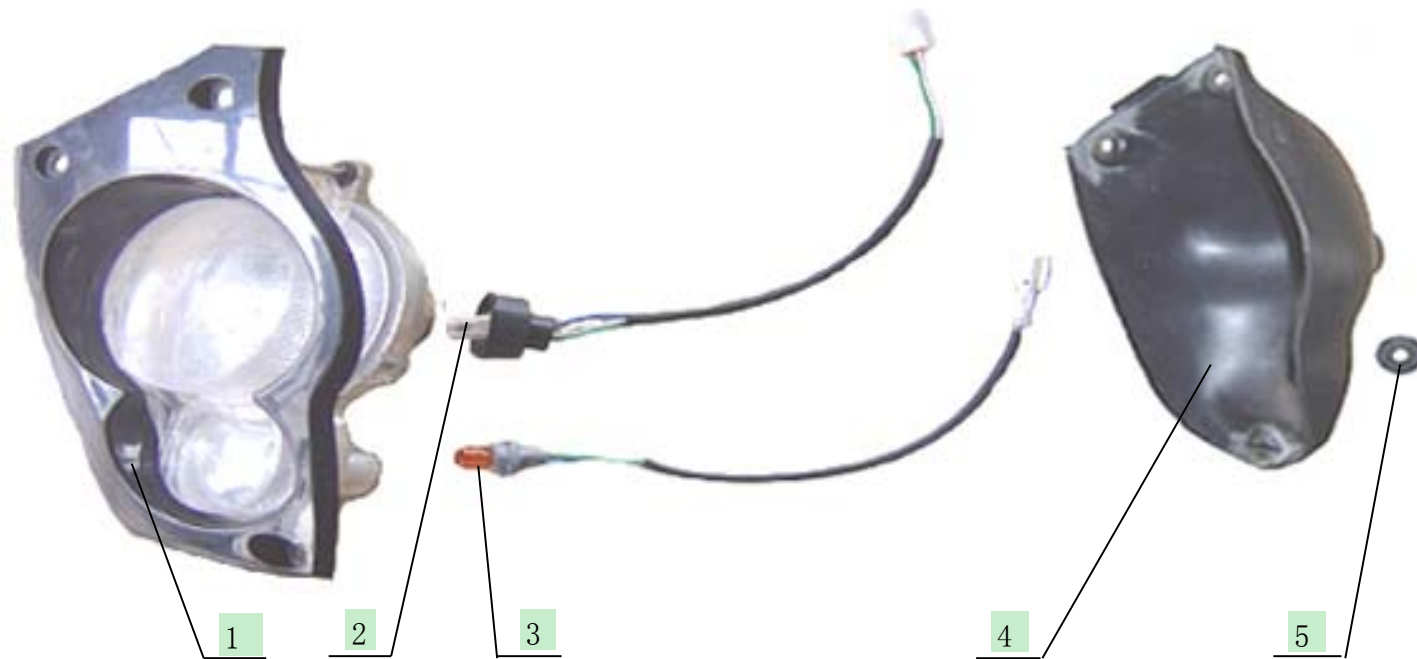
24、全车电器件 *Electric components assembly*

序号	代号	中文名称	英文名称	数量	单位
Ref	Part	Chinese	Description	QTY	unit
1	04-0906000	后尾灯总成	Brake light	1	1
2	04-0909000	后转向灯（左）	Rear reverse indicator (left)	1	1
	04-0910000	后转向灯（右）	Rear reverse indicator(right)	1	1
3	04-0913000	分流继电器	auxilliary relay	1	1
4	04-0914000	电瓶	Battery	1	1
5	04-0912000	继电器	Start relay	1	1
6	04-0918000	防水皮帽	water proof cap	2	1
7	04-0927000	转速连接线	Combination meter wire	1	1
8	04-0907000	前转向灯（左）	left front turning light	1	1
	04-0908000	前转向灯（右）	rihgt front turning light	1	1
9	04-0919000	喇叭（EEC）	Horn(EEC)	1	1
	04-0920000	喇叭（EPA）	Horn(EPA)	1	1
10	04-0921000	闪光器（EEC）	Flashing amber (EEC)	1	1
	04-0922000	闪光器（EPA）	Flashing amber(EPA)	1	1
11	04-0203001	点火器皮套	bushing	1	1
12	05-0901000	电变档全车线	Main wire harness (Electric)	1	1
所需标准件 required standard parts					
1	010106	六角法兰螺母M6×12	flange nut M6×12	3	1
2	010107	六角法兰螺栓M6×16	flange bolt M6×16	4	1
3	010110	六角法兰螺栓M6×30	flange bolt M6×30	2	1
4	010501	自攻丝ST4.2×12	tap screw ST4.2×12	1	1
5	020302	六角法兰M6	flange bolt M6	2	1



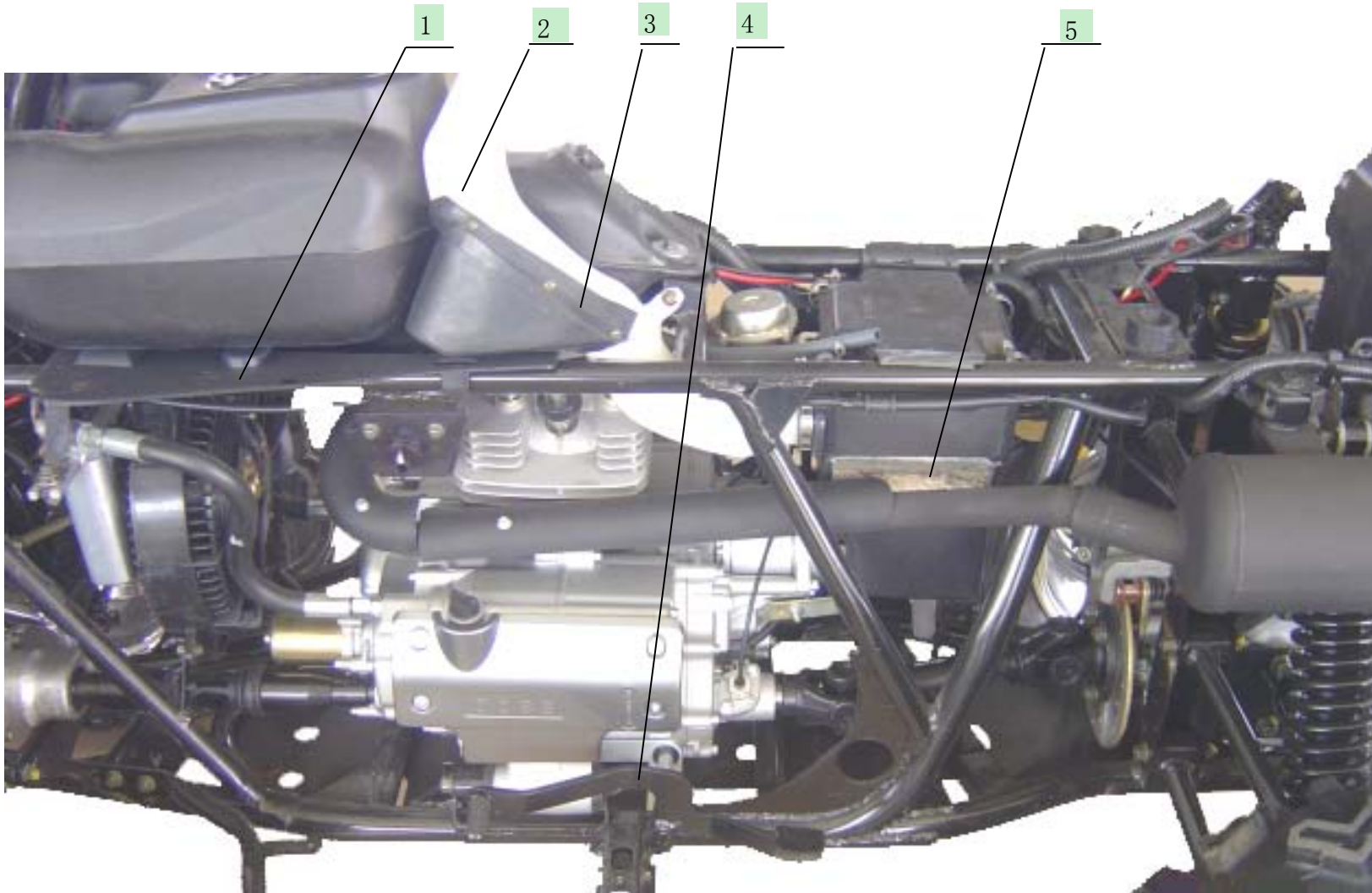
25、仪表总成 *Headlight And Indicator*

序号	代号	中文名称	英文名称	数量	单位
Ref	Part	Chinese	Description	QTY	unit
1	04-0911001	大灯灯泡	head light bulb	1	1
2	04-0907001	雾灯灯泡	bulb	1	1
3	04-0911000	前大灯总成 (EEC)	Headlight (EEC)	1	1
0	04-0911002	防震垫 (EEC)	anti-vibration pad (EEC)	2	1
5	030208	平垫 (EEC) $\phi 8 \times \phi 20 \times 1$	Cushion $\phi 8 \times \phi 20 \times 1$ (EEC)	2	1
6	010116	六角法兰螺栓 (EEC) M8 \times 20	M8 \times 20 flange bolt (EEC)	2	1
7	04-0932000	大灯、仪表支架 (EEC)	Bracket (EEC)	1	1
	04-0933000	仪表支架 (EPA)	speedo bracket (EPA)	1	1
8	04-0929000	电锁卡子	clip	1	1
9	04-0925000	仪表	speedo	1	1
10	04-1024000	仪表罩	Dash board	1	1
11	04-0928000	电锁	Ignition switch	1	1
12	04-0931000	四闪开关 (EEC)	Switch alarm (EEC)	1	1
所需标准件 required standard parts					
1	020301	六角法兰螺母M5	flange nut M5	3	1
2	020302	六角法兰螺母M6	flange nut M6	1	1
3	010107	六角法兰螺栓M6 \times 16	flange bolt M6 \times 16	2	1
4	010115	六角法兰螺栓M8 \times 16	flange bolt M8 \times 16	2	1



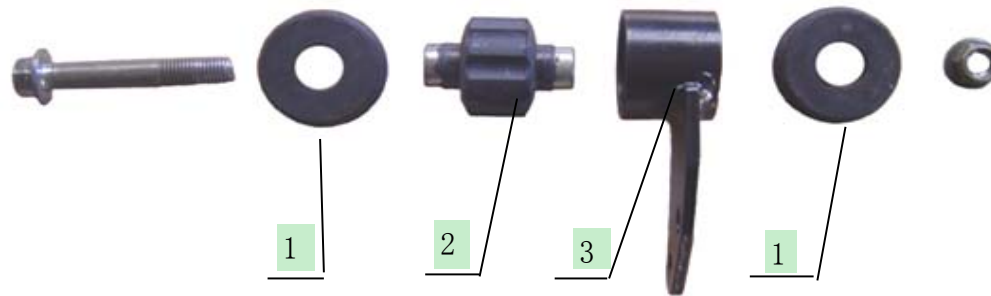
26、大灯总成 *Front light Unit price*

序号 Ref	代号 Part	中文名称 Chinese	英文名称 Description	数量 QTY	单位 unit
1	04-0901001	大灯壳（左）	Hull(left)	1	1
	04-0902001	大灯壳（右）	Hull(right)	1	1
2	04-0901002	大灯灯泡	Bulb	2	1
3	04-0907001	转向灯泡	Bulb	2	1
4	04-0903000	大灯灯罩（左）	left cover	1	1
	04-0904000	大灯灯罩（右）	right cover	1	1
5	04-0905000	大灯皮塞	Cap	2	1



27、发动机固定位置 *Engine Installation*

序号	代号	中文名称	英文名称	数量	单位
Ref	Part	Chinese	Description	QTY	unit
1	04-1025000	油箱底板	Heat protector	1	1
2	04-0401000	进气弯管	Intake pile	1	1
3	04-0402000	谐振腔	Snorkel	1	1
4	04-1109000	变档杆	Gearshift pedal	1	1
5	04-0214000	隔热膜	heat insulation washer	1	1
所需标准件 required standard parts					
1	010107	六角法兰螺栓M6×16	flange bolt M6×16	5	1
2	010501	自攻丝ST4.2×12	tap screw ST4.2×12	7	1
3	010108	六角法兰螺栓M6×20	flange bolt M6×20	1	1
4	010117	六角法兰螺栓M8×25	flange bolt M8×25	3	1
5	020202	六角法兰自锁螺母M8	flange nut M8	3	1
6	020302	六角法兰螺母M6	flange nut M6	5	1
7	010109	六角法兰M6×25	flange bolt M6×25	1	1



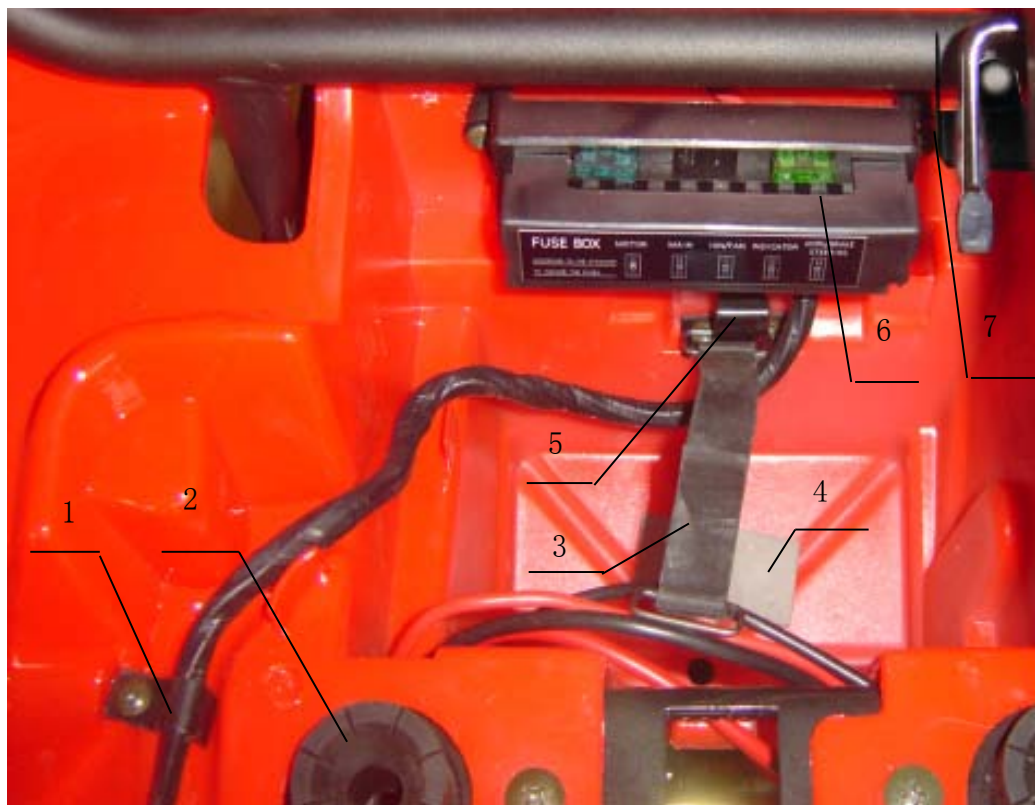
28、发动机上吊挂总成 *Engin Installation*

序号	代号	中文名称	英文名称	数量	单位
Ref	Part	Chinese	Description	QTY	unit
1	04-0206000	发动机减震垫	Rubber engine mounts	2	1
2	04-0207000	发动机上减震块	upper absorber washer	1	1
3	04-0209000	发动机吊挂	Engine hang	1	1
所需标准件 required standard parts					
1	010115	六角法兰螺栓M8×16	flange bolt M8×16	2	1
2	010134	六角法兰螺栓M10×65×1.25	flange bolt M10×65×1.25	1	1
3	020203	六角法兰自锁螺母M10×1.25	self-locking nut M10×1.25	1	1



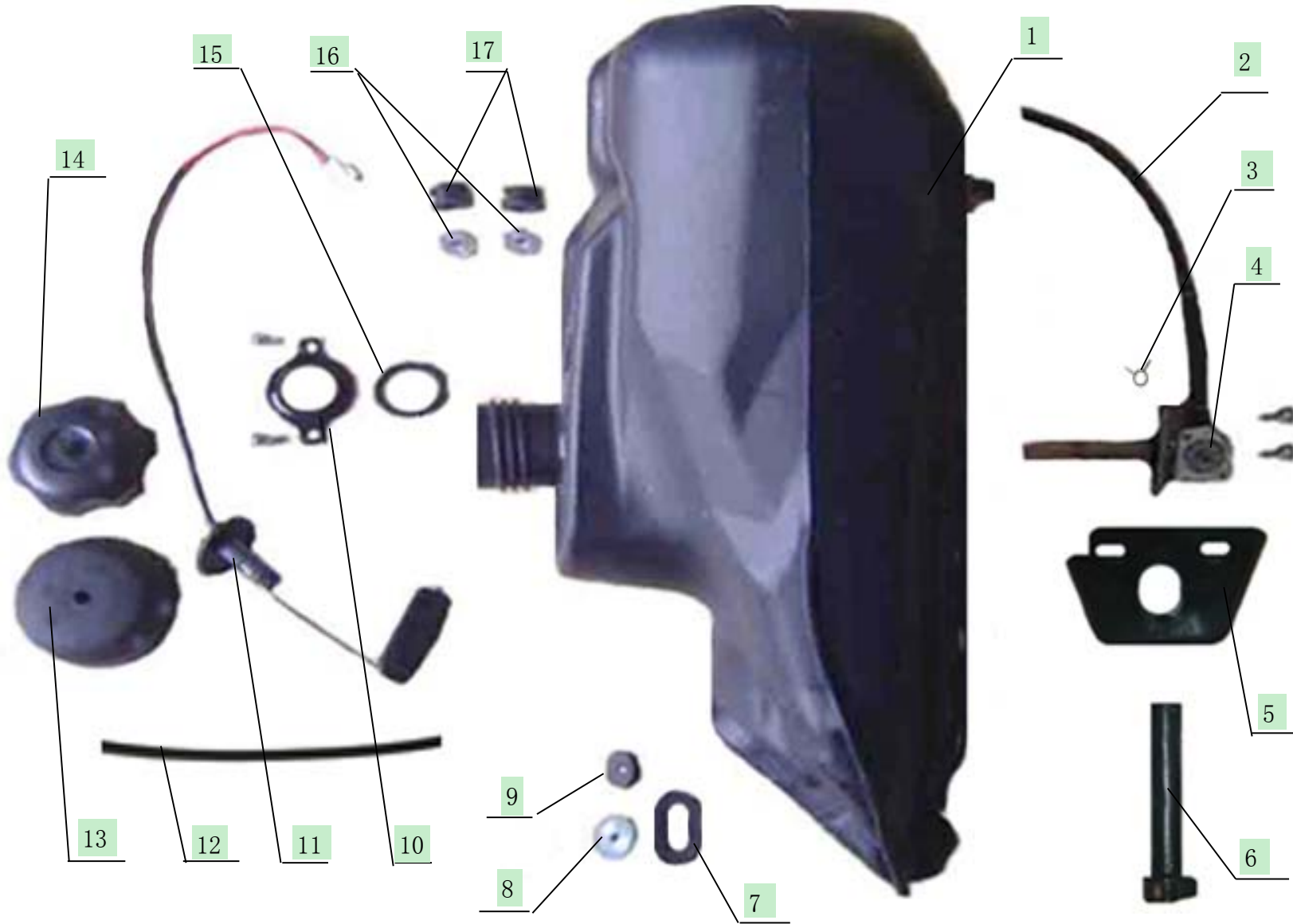
29、发动机下吊挂总成 *Engin Installation*

序号 Ref	代号 Part	中文名称 Chinese	英文名称 Description	数量 QTY	单位 unit
1	04-0208000	发动机下减震块	lower absorber washer	2	1
2	04-0206000	发动机减震垫	Rubber engine mounts	4	1
3	04-0210000	发动机固定套	Engine collar	2	1
所需标准件 required standard parts					
1	010140	六角法兰螺栓M10×145×1.25	flange bolt M10×145×1.25	2	1
2	020203	六角法兰自锁螺母M10×1.25	self-locking nut M10×1.25	2	1



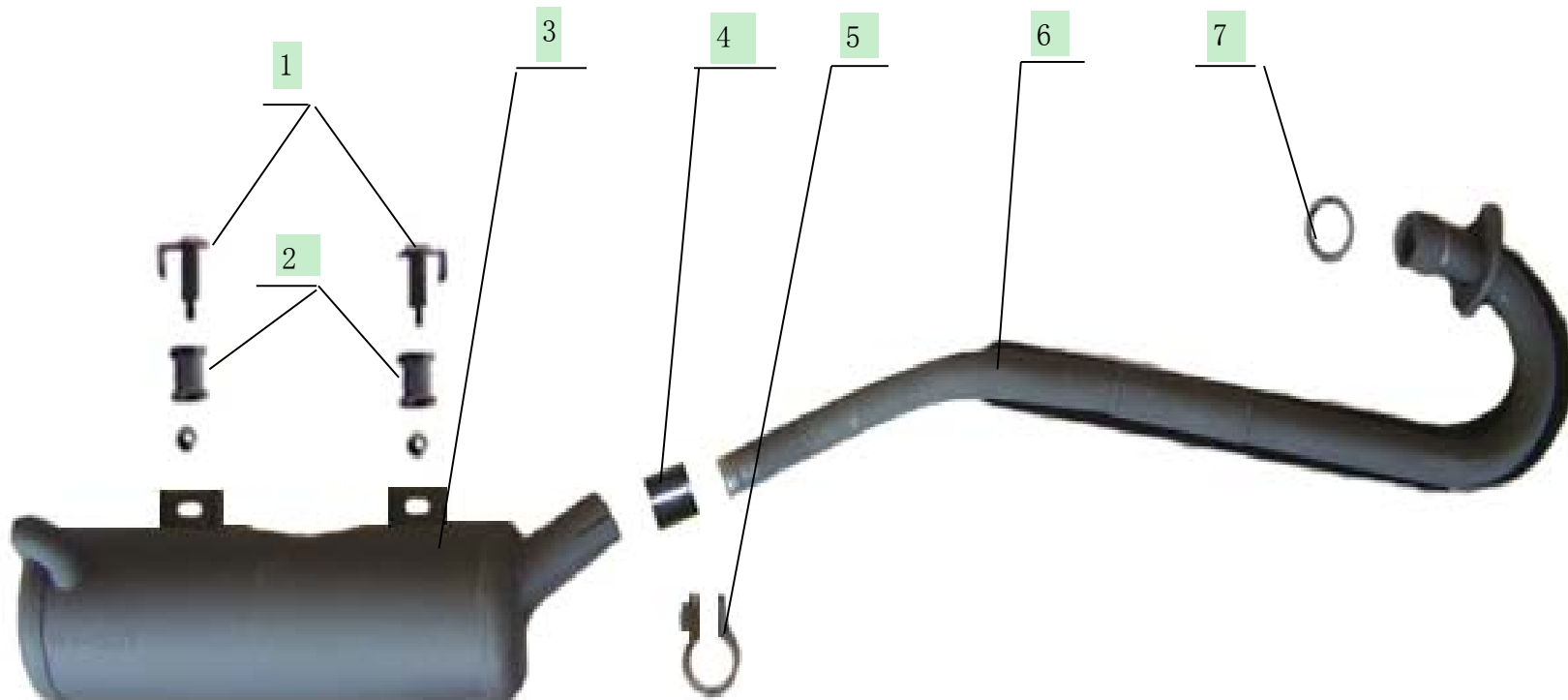
30、电瓶安装位置 Battery Installation

序号 Ref	图号 Part	中文名称 Chinese	英文名称 Description	数量 QTY	单位 unit
1	04-0804000	压线板	Pressure plate	1	1
2	04-0833000	座垫橡胶垫	Washer	2	1
3	04-0915000	电瓶拉皮	Holder band	1	1
4	04-0916000	电瓶缓冲垫	Washer	3	1
5	04-0917000	电瓶挂钩	Battery pothook	1	1
6	04-0935000	保险丝 (30A)	fuss wire (30A)	8	1
7	04-0805000	继电器支架2	relay bracket	1	1
所需标准件 required standard parts					
1	010504	自攻丝ST4.8×16	tap screw ST4.8×16	5	1



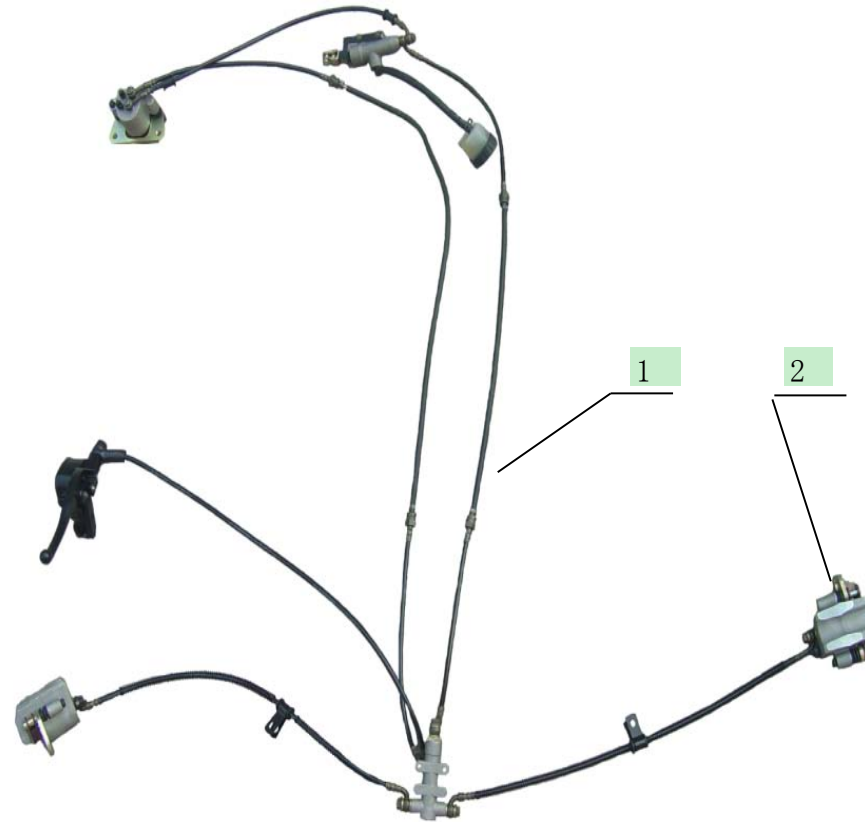
31、油箱总成 Fuel Tank

序号	代号	中文名称	英文名称	数量	单位
Ref	Part	Chinese	Description	QTY	unit
1	04-0403001	油箱	Fuel tank	1	1
2	04-0403004	油管(粗)	Oil hose(wide)	390mm	100mm
3	04-0403006	油管卡子	oil pipe clip	2	1
4	04-0403011	油箱开关	Fuel switch	1	1
5	04-0403012	油箱开关压板	fuel switch pressrue plate	1	1
6	04-0403013	油箱开关塑料手柄	fuel switch handle	1	1
7	04-0403008	油箱橡胶皮塞(后)	Washer(rear)	1	1
8	04-0403010	油箱固定套(后)	Boot(rear)	1	1
9	04-0403014	座垫固定纽扣	Plug	1	1
10	04-0403015	油箱压板	Pressure plate	1	1
11	04-0403016	油位传感器	Sensor	1	1
12	04-0403005	油管(细)	Oil hose(thin)	390mm	100mm
13	04-0403003	油箱盖橡胶垫	Washer	1	1
14	04-0403002	油箱盖	Cap	1	1
15	04-0403017	传感器橡胶垫	Washer	1	1
16	04-0403009	油箱固定套(前)	Boot(front)	2	1
17	04-0403007	油箱橡胶皮塞(前)	Washer (front)	2	1
所需标准件 required standard parts					
1	010110	六角平垫螺栓M6×30	flange bolt M6x30	3	1
2	010106	六角法兰螺栓M6×12	flange bolt M6x12	2	1
3	010107	六角法兰螺栓M6×16	flange bolt M6x16	2	1
4	010414	十字花螺栓螺栓M5×20	cross bolt M5x20	1	1



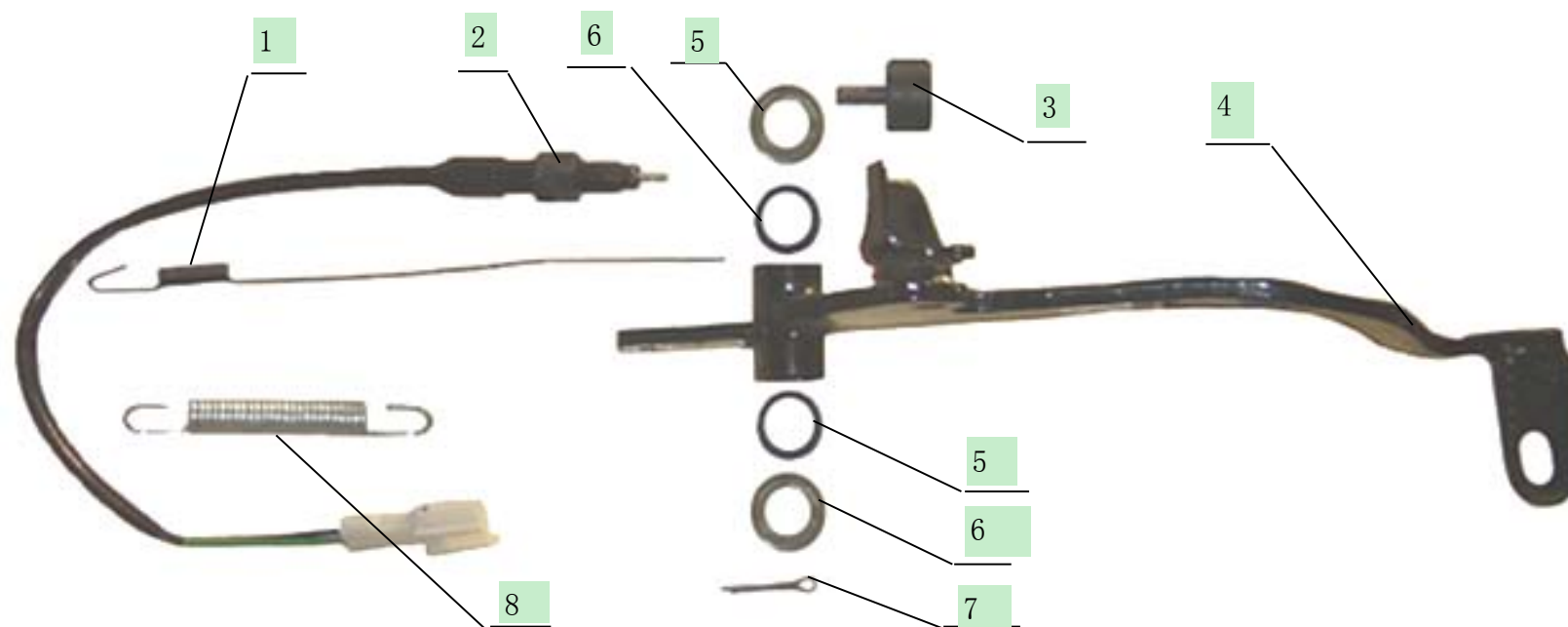
32、消音器总成Exhaust System

序号 Ref	代号 Part	中文名称 Chinese	英文名称 Description	数量 QTY	单位 unit
1	04-0703000	消音器吊挂焊接总成	Muffler stationary rings	2	1
2	04-0702000	消音器吊挂橡胶套	Muffler bar boot	2	1
3	05-0701001	消音器	Muffler	1	1
4	04-0701002	石墨密封套	black lead seal	1	1
5	05-0701002	消音器卡箍	Clamp	1	1
6	05-0701003	排气管	Exhaust pipe	1	1
7	04-0701005	排气管垫片	(Exhaust pipe) gasket	1	1
所需标准件 required standard parts					
1	010310	内六角螺栓M8×35	inner head bolt M8×35	1	1
2	020202	六角法兰自锁螺母M8	self -locking nut M8	2	1
3	020303	六角法兰螺母M8	flange nut M8	2	1



33、制动系统 *Braking system*

序号 Ref	代号 Part	中文名称 Chinese	英文名称 Description	数量 QTY	单位 unit
1	05-0601000	前后碟刹总成	brake system	1	1
2	04-0601001	前后蹄块	Front pad	6	1
所需标准件 required standard parts					
1	010107	六角法兰螺栓M6×16	flange bolt M6x16	2	1
2	010106	六角法兰螺栓M6×12	flange bolt M6x12	2	1
3	010108	六角法兰螺栓M6×20	flange bolt M6x20	1	1
4	010115	六角法兰螺栓M8×16	flange bolt M8x16	4	1
5	010128	六角法兰螺栓M10×35×1.25	flange bolt M10x35x1.25	2	1



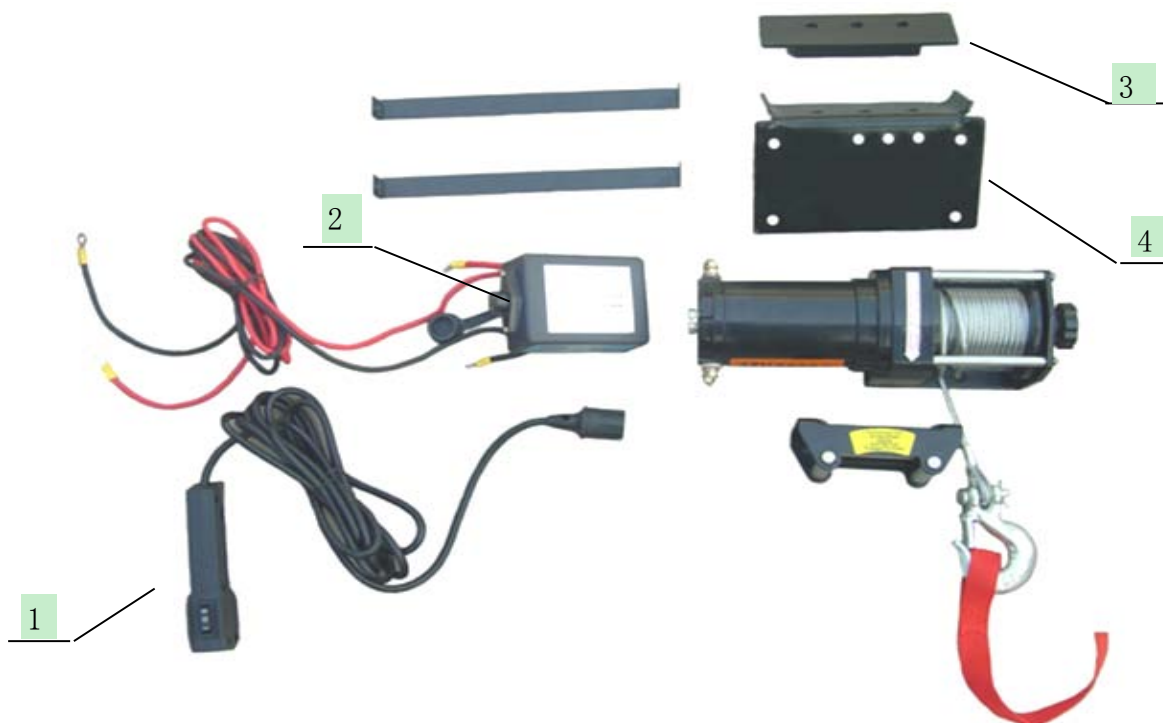
34、制动踏板总成

序号 Ref	代号 Part	中文名称 Chinese	英文名称 Description	数量 QTY	单位 unit
1	04-0606000	脚刹开关回位簧	Spring	1	1
2	04-0607000	脚刹开关	Footbrake switch	1	1
3	04-0608000	脚刹缓冲垫	Stopper	1	1
4	04-0605000	脚刹踏杆	Brake pedal	1	1
5	040105	油封16×23×3	Dust seal (16×23×3)	2	1
6	030223	平垫 φ17×30×2	Washer φ17×30×2	2	1
7	070002	销子 φ2.5×25	pin φ2.5×25	1	1
8	04-0609000	脚刹回位簧	Return spring	1	1



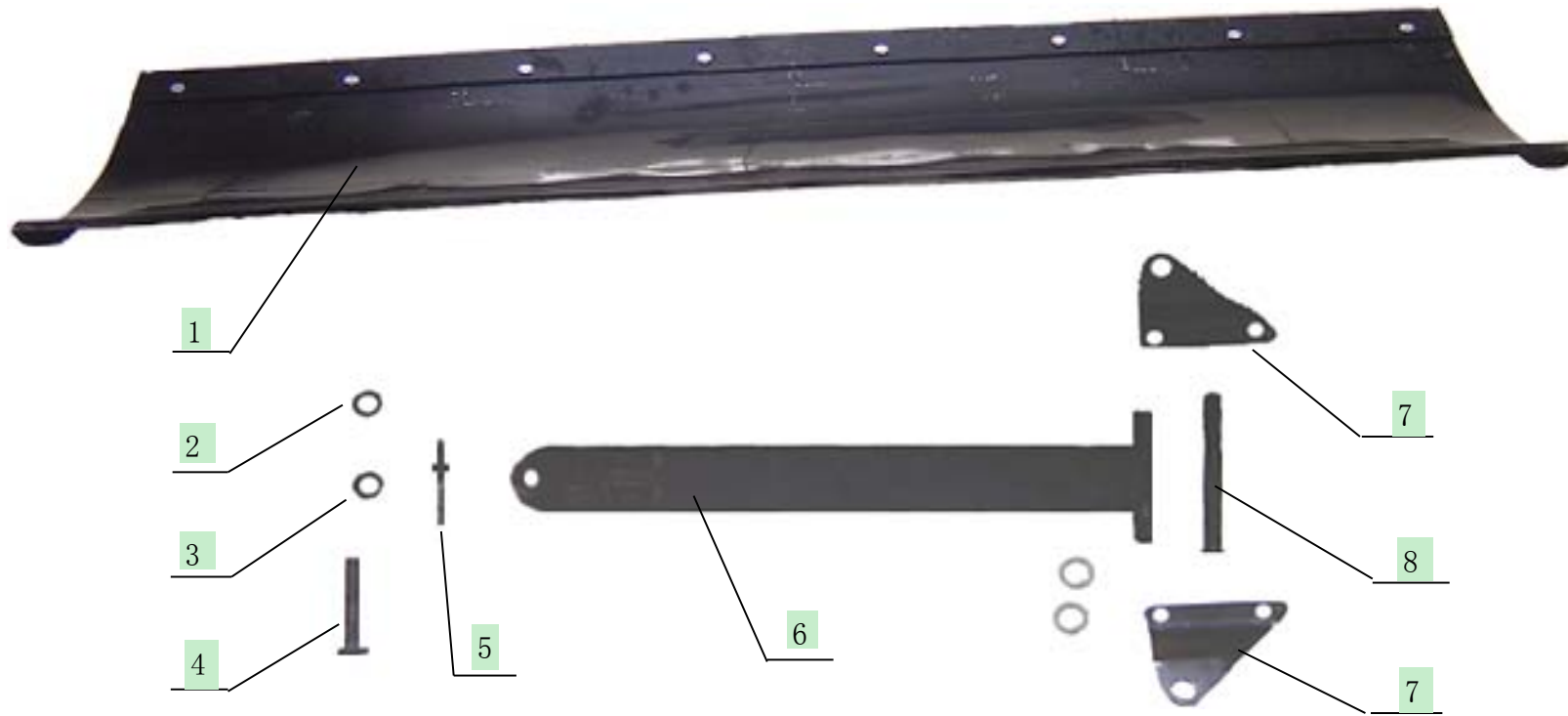
35、前、后轮胎

序号	代号	中文名称	英文名称	数量	单位
Ref	Part	Chinese	Description	QTY	unit
1	12×6-B	前钢板轮辋	front steel rim	2	
	12×8-B	后钢板轮辋	rear steel rim	2	
2	4003003	车轮防尘碗（橡胶）	rubber dust cap（latex）	4	
3	04-0117000	气门咀	Valve	4	1
4	04-0116000	车轮防尘碗（铝合金）	rubber dust cap（aluminum）	4	1
5	05-0116000	前铝合金轮辋	Front rim（Aluminum）	2	1
	05-0117000	后铝合金轮辋	rear rim（Aluminum）	2	1
6	04-0118000	前越野轮胎	Front tire（off-road）	2	1
	04-0119000	后越野轮胎	rear t tire（off-road）	2	1
7	04-0120000	前公路轮胎	Front tire（off-road）	2	1
	04-0121000	后公路轮胎	rear tire（off-road）	2	1



36、牵引机总成 Winch

序号 Ref	代号 Part	中文名称 Chinese	英文名称 Description	数量 QTY	单位 unit
	04-0834000	牵引机总成	winch	1	1
1	04-0834001	控制开关	Switch	1	1
2	04-0834002	控制盒	Ctroller	1	1
3	04-0835000	牵引机固定板	Holder	1	1
4	04-0836000	牵引机支座	Bracket	1	1
所需标准件 required standard parts					
1	010117	六角法兰螺栓M8×25	flange bolt M8×25	2	1
2	010116	六角法兰螺栓M8×20	flange blot M8×20	6	1
3	010130	六角法兰螺栓M10×45×1.25	flange bolt M10×45×1.25	3	1
4	020202	六角法兰自锁螺母M8	self-locking nut M8	8	1
5	020203	六角法兰自锁螺母M10	self-locking nut M10	3	1



37、雪犁总成 SNOW PLOW ASSY

序号	代号	中文名称	英文名称	数量	单位
Ref	Part	Chinese	Description	QTY	unit
	04-0837000	雪犁总成	snow plow	1	1
1	04-0837001	雪犁板	snow plow blade	1	1
2		六角法兰螺母M20	flange nut M20	1	1
3		弹簧垫片M20	spring gasket M20	1	1
4		销轴	pin shaft	1	1
5	04-0837002	转向销轴	steering pin shaft	1	1
6	04-0837003	支撑架	support bracket	1	1
7	04-0838000	雪犁支架	snow plow bracket	1	1set
8		六角法兰螺栓M20×100	flange bolt M20×100	1	1
所需标准件 required standard parts					
1	010115	六角法兰螺栓M8×16	flange bolt M8×16	2	1
2	030225	平垫 φ21×φ36×2	cushion φ21×φ36×2	3	1