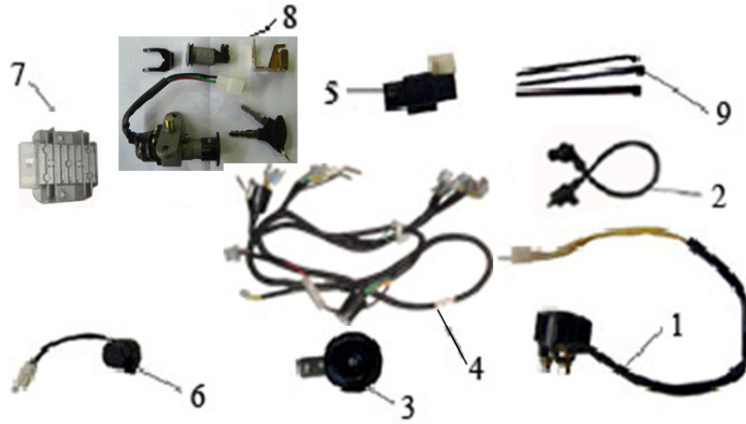
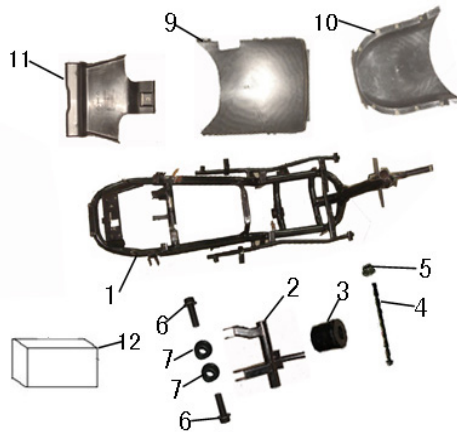


F-19 主电缆
Wire harness



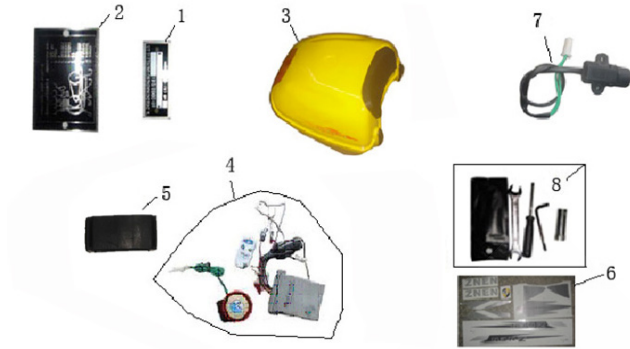
序号	图号	英文名称	中文名称	数量
NO	Part no	Description	Chinese	Qty
1	50QT-28-070100	Start-up relay	启动继电器	1
2	50QT-28-070200	Ignition loop	点火线圈	1
3	50QT-28-070300	horn	喇叭	1
4	50QT-28-070001	cable	电缆	1
5	50QT-28-070002	ignition	点火器	1
6	50QT-28-070003	flasher	闪光器	1
7	50QT-28-070004	manostat	稳压器	1
8	50QT-28-030001	lock groupware	套锁	1套
9	50QT-28-090010	wrap	扎带	1套

F-20车架
Frame body



序号	图号	英文名称	中文名称	数量
NO	Part no	Description	Chinese	Qty
1	50QT-28-030100	frame	车架	1
2	50QT-28-030300	Hang frame	吊架	1
3	50QT-28-030004	hanger rubber sheath	吊架缓冲套	1
4	50QT-28-000005	hang frame axes	吊架轴 M10*235	1
5	GB6177-86	Nut M10	自锁螺母 M10	1
6	GB/T5787-86		六角法兰螺栓 M10*45	2
7	GB6177-86	Nut M10	自锁螺母 M10	2
9	50QT-28-030006	Fender frame	车架挡泥板	1
10	50QT-28-030007	Fender frame front	车架前挡泥板	1
11	50QT-28-030008	Fender frame back	车架后挡泥板	1
12	50QT-28-080000	the whole standard piece	全套标准件	1套

F-21 选配件



序号 NO	图号 Part no	英文名称 Description	中文名称 Chinese	数量 Qty
1	50QT-28-090030	aluminium plate	铝牌	1
2	50QT-28-090080	antitamper plate	防改牌(DOT专配)	1
3	50QT-28-090090	trunk(optional)	尾箱(选配)	1
4	50QT-28-090040	alarm(optional)	防盗器(选配)	1
5	50QT-28-090050	alarm rubber(optional)	防盗器安装橡皮(选配)	1
6	50QT-28-090100	sticker	全套贴花	1
7	50QT-28-090060	kill switch(optional)	单撑熄火开关(选配)	1
8	50QT-28-090020	tools with motorcycle	随车工具	1

油箱压板
装饰板安装衬套
装饰板缓冲垫圈