

















































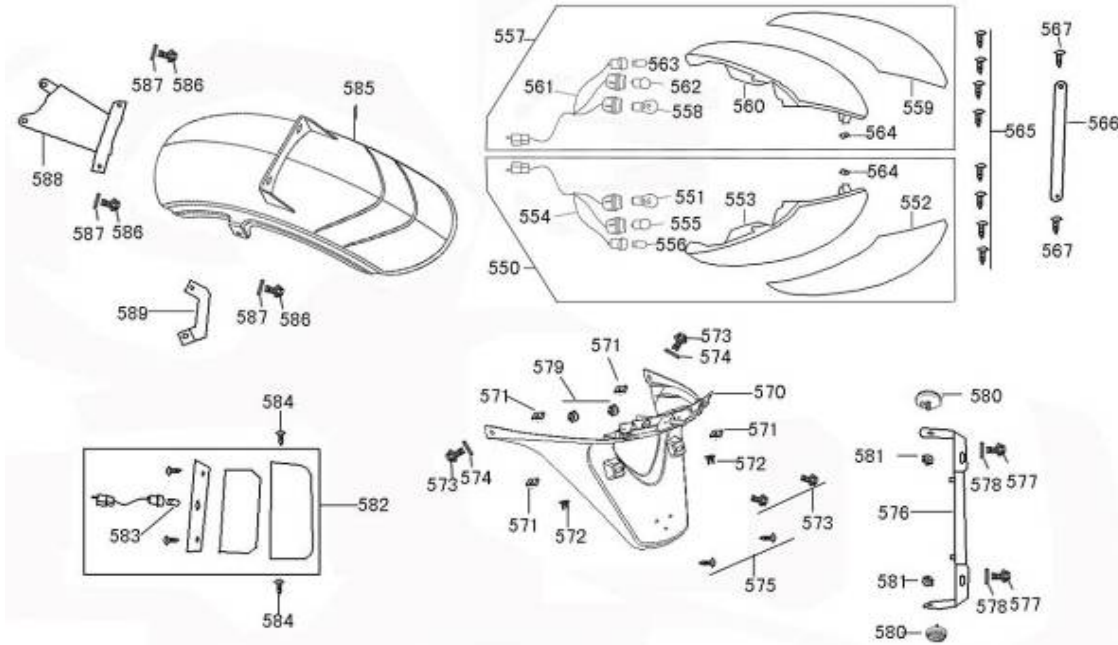








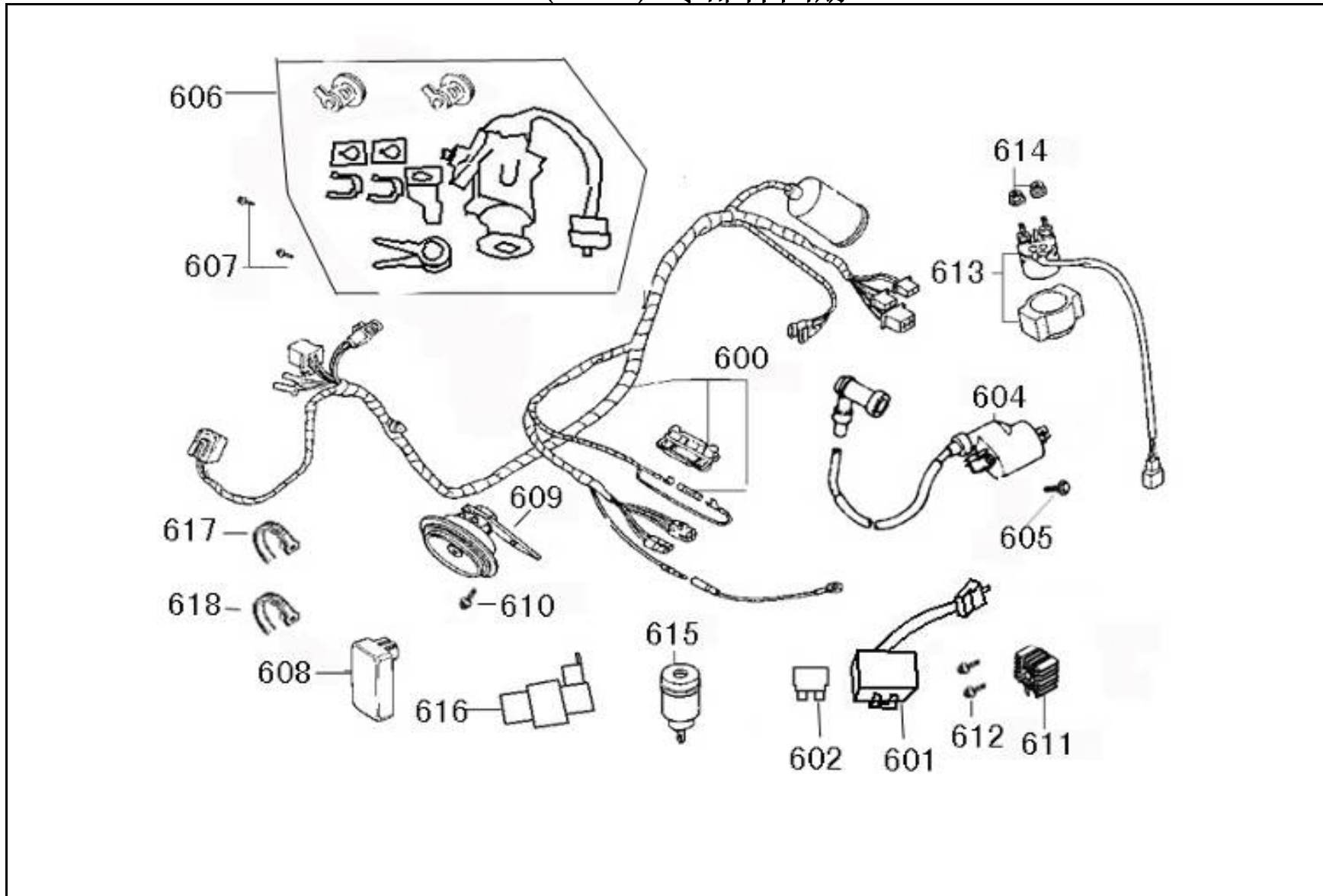
## ZN250T-D(DOT) 零部件图册 F19



页码	区分					部品编号	原编号	部品名称(英)	部品名称(中)	数量	版次	备注
	主	附	细	细	细							
F19	550					33700-ZZW-A000	250T-D-050503	LIGHT ASSY RR COMB	左后灯组	1	B	
F19		551				34960-F8-9000	250T-D-050503.3	BULB TAIL LIGHT	后灯灯泡	1	B	
F19		552				33702-ZZW-A000	250T-D-050503.1	LENS COMP TAIL LIGHT	后灯壳	1	B	
F19		553				33704-ZZW-9000		BASE COMP RR COMB	后灯反射面总成	1	B	
F19		554				33707-ZZW-9000	250T-D-050503.2	SOCKET COMP RR COMB	插座	1	B	
F19		555				34905-ZZW-9000	250T-D-050503.4	BLILB WINKER	方向灯灯泡(12V,10W)	1	B	
F19		556				34961-ZZW-9000	250T-D-050503.5	NIGHT LIGHTS BULB 12V 3W	夜行灯灯泡 12V 3W	1	B	
F19	557					33700-ZZW-A000	250T-D-050504	LIGHT ASSY RR COMB	右后灯组	1	B	
F19		558				34960-F8-9000	250T-D-050503.3	BULB TAIL LIGHT	后灯灯泡	1	B	
F19		559				33702-ZZW-A000	250T-D-050504.1	LENS COMP TAIL LIGHT	后灯壳	1	B	

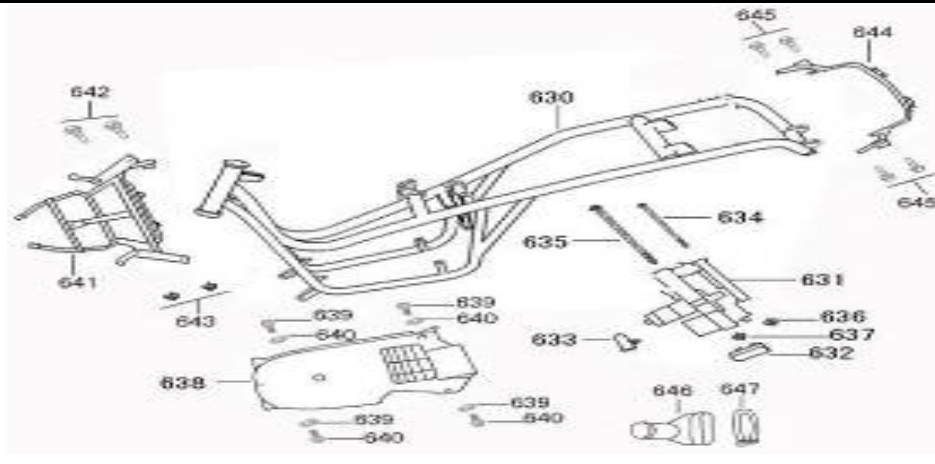
页码	区 分					部品编号	原编号	部品名称(英)	部品名称(中)	数量	库别	版次	备注
	主	附	细	细	细						#N/A		
F19		560				33704-ZZW-9000		BASE COMP RR COMB	后灯反射面总成	1	B		
F19		561				33707-ZZW-9000	250T-D-050504.2	SOCKET COMP RR COMB	插座	1	B		
F19		562				34905-ZZW-9000	250T-D-050503.4	BLILB WINKER	方向灯灯泡(12V,10W)	1	B		
F19		563				34961-ZZW-9000	250T-D-050503.5	NIGHT LIGHTS BULB 12V 3W	夜行灯灯泡 12V 3W	1	B		
F19	564					90601-F8-9000	ZBT31084-87	NUT SPRING 4MM	4MM卡片	2	H		
F19	565					93401-42012-03	GB845-86	SCREW TAPPING 4.2*12	尾灯螺丝	8	H		
F19	566					33730-ZZW-9000	250T-D-050505	TAILLIGHT CONNECTION BOARD	尾灯联接条	1	F		
F19	567					93401-48016-03	GB845-86	SCREW TAPPING 4.8*16 (G)	尾灯联接条螺丝	2	B		
F19	570					80105-ZZW-9000	250T-D-050601	FENDER RR	后挡泥板	1	A		
F19	571					90601-F8-9000	ZBT31084-87	NUT SPRING 4MM	4MM卡片	4	H		
F19	572					97301-ZZW-9000	250T-D-050014	PLASTIC CLIP	塑料卡子	2	A		
F19	573					92101-06016-03	GB5787-86	BOLT FLANGE 6*16 (G)	后挡泥板螺丝	4	H		
F19	574					95801-06000-03	GB97.1-85	WASHER 6MM(G)	6mm垫片	2	H		
F19	575					93401-42016-03	GB845-86	SCREW TAPPING 4.2*16	后挡泥板螺丝	2	H		
F19	576					84707-ZZW-9000	250T-D-050603	UNDER NUMBER BRKT RR	后牌照支架	1	F		
F19	577					92101-06016-03	GB5787-86	BOLT FLANGE 6*16 (G)	后牌照支架螺丝	2	H		
F19	578					95801-06000-03	GB97.1-85	WASHER 6MM(G)	6mm垫片	2	H		
F19	579					90201-06000-03	GB6177-86	NUT FLANGE 6MM (G)	后牌照支架螺帽	2	H		
F19	580					33742-F8-E000	250T-D-050604	REFLEX REFLECTOR	侧反射片(红色)	2	A		
F19	581					90201-06000-03	GB6177-86	NUT FLANGE 6MM (G)	反射片螺帽	2	H		
F19	582					33720-ZZW-A000	250T-D-050602	LIGHT ASSY,LICENSE	牌照灯	1	B		
F19		583				34903-ZZW-9000		LIGHT LICENSE, BULB 12V 3W	牌照灯灯泡	1	B		
F19	584					93401-48016-03	GB845-86	SCREW TAPPING 4.8*16 (G)	后牌照灯螺丝	2	H		
F19	585					80102-ZZW-9000	250T-D-040006	FENDER RR TIRE	后轮挡泥板	1	A		
F19	586					92101-06016-03	GB5787-86	BOLT FLANGE 6*16 (G)	后轮挡泥板螺丝	3	H		
F19	587					95801-06000-03	GB97.1-85	WANSHER 6MM	6mm垫片	3	H		
F19	588					80109-TW-9000	250T-D-040007	STAY FENDER RR TIRE A	后轮挡泥板支架A	1	F		
F19	589					80110-TW-9000	250T-D-040008	STAY FENDER RR TIRE B	后轮挡泥板支架 B	1	F		

**ZN250T-D(DOT) 零部件图册 F20**



页码	区分					部品编号	原编号	部品名称(英)	部品名称(中)	数量		版次	备注
	主	附	细	细	细								
F20	⊙					0035Z-ZZW-9000		ILLUS WIREING	配线图	M	0		
F20	600					32100-ZZW-A000	250T-D-070100	HARNESS WIRE	主电缆	1	E		
F20		~				38205-XF-9000	250T-D-070700	CASE FUSE	保险丝盒	1	E		
F20		~				99200-11500	250T-D-070101	FUSE 15A	保险丝	2	E		
F20	601					38205-ZZW-9000		LOCAL,CASE FUSE	分保险丝盒	1	E		
F20		602				99201-11000	250T-D-070700.1	FUSE 10A	分保险丝	4	E		
F20	604					3051A-TW-9000	250T-D-070300	COIL ASSY IGN	点火线圈	1	B		
F20	605					92101-06025-03	GB5787-86	BOLT FLANGE 6*25 (G)	点火线圈螺丝	1	H		
F20	606					35010-ZZW-9000	250T-D-030001	SW COMP LOCK	锁组	1	B		
F20	607					92101-08030-03	GB5787-86	BOLT FLANGE 8*30 (G)	锁组螺丝	2	H		
F20	608					30410-TW-E000	250T-D-070400	UNIT COMP CDI	CDI组点火器	1	B		
F20	609					38110-F8-9000	250T-D-070500	HORN COMP (HIGH)	喇叭	1	B		
F20	610					90101-06012-03		BOLT FLANGE 6*12 (G)	喇叭螺丝 (军绿色)	1	H		
F20	611					31600-TW-9000	250T-D-070002	REG REC COMP	稳压器	1	B		
F20	612					92101-06030-03	GB5787-86	BOLT FLANGE 6*30 (G)	BF6*30 (军绿色)	2	H		
F20	613					35850-XF-9000	250T-D-070600	SET START MAG ASSY	起动继电器组	1	B		
F20	614					95101-06080		NUT FLANGE 6MM (G)	起动继电器螺帽	2	B		
F20	615					38300-F8-9000	250T-D-070001	RELAY ASSY WINKER	闪光器组	1	B		
F20	616					38400-F8-A000		HEADLAMPS CONTROLLER	大灯控制器	1	B		
F20	617					90006-F8-9000	250T-D-090010	BAND OIL HOSE 25MM	扎带	7	B		
F20	618					90006-ZZW-9000	250T-D-090010	BAND OIL HOSE 15MM	扎带	7	B		

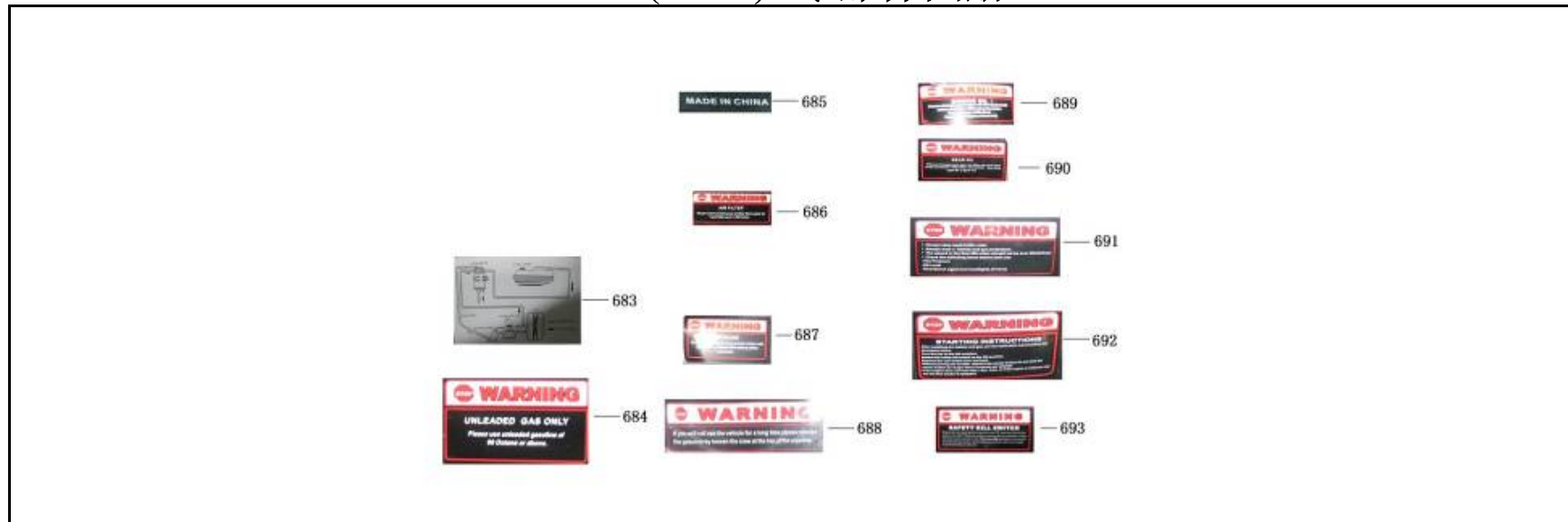
## ZN250T-D(DOT) 零部件图册 F21



页码	区 分					部品编号	原编号	部品名称(英)	部品名称(中)	数量	版次	备注
	主	附	细	细	细							
F21	630					50100-ZZW3-9000	250T-D-030100	BODY COMP FRAME	车架本体总成(三代)	1	F	
F21	631					50350-TW-9000	250T-D-030601	ENG HANGER ASSY	引擎吊架	1	F	
F21	632					50353-TW-9000	250T-D-030602	HANGER RUBBER(BIG)	吊架减震橡皮(大)	1	B	
F21	633					50361-TW-9000	250T-D-030603	HANGER RUBBER(SMALL)	吊架减震橡皮(小)	1	B	
F21	634					50355-TW-9000		AXLE ENG HANGER A	发动机吊架螺栓	1	H	
F21	635					50356-TW-9000		AXLE ENG HANGER B	车架吊架螺栓	1	H	
F21	636					95401-10000-03	GB6187-86	NUT U FLANGE 10MM	安全螺帽10MM	1	H	
F21	637					95401-12000-03	GB6187-86	NUT U FLANGE 12MM	安全螺帽12MM	1	H	
F21	638					50613-ZZW-9000	250T-D-050009	COVER UNDER	车架挡泥板	1	A	
F21	639					92101-06016-03	GB5787-86	BOLT FLANGE 6*16 (G)	车架挡泥板螺丝(军绿色)	4	H	
F21	640					95801-06000-03		WASHER 6MM	平垫6MM	4	H	
F21	641					50310-ZZW-9000	250T-D-030200	STAY FR COVER	前面板支架	1	F	
F21	642					92201-08050-03	GB5787-86	BOLT FLANGER 8*50	前面板支架螺丝	2	H	
F21	643					90201-08000-03	GB6187-86	NUT FLANGER 8MM	前面板支架螺母 M8	2	H	
F21	644					50200-ZZW-9000	250T-D-030300	REAR BRACKET	后尾架	1	F	
F21	645					92201-08020-03	GB5787-86	BOLT FLANGER 8*20	后尾架螺丝	4	H	

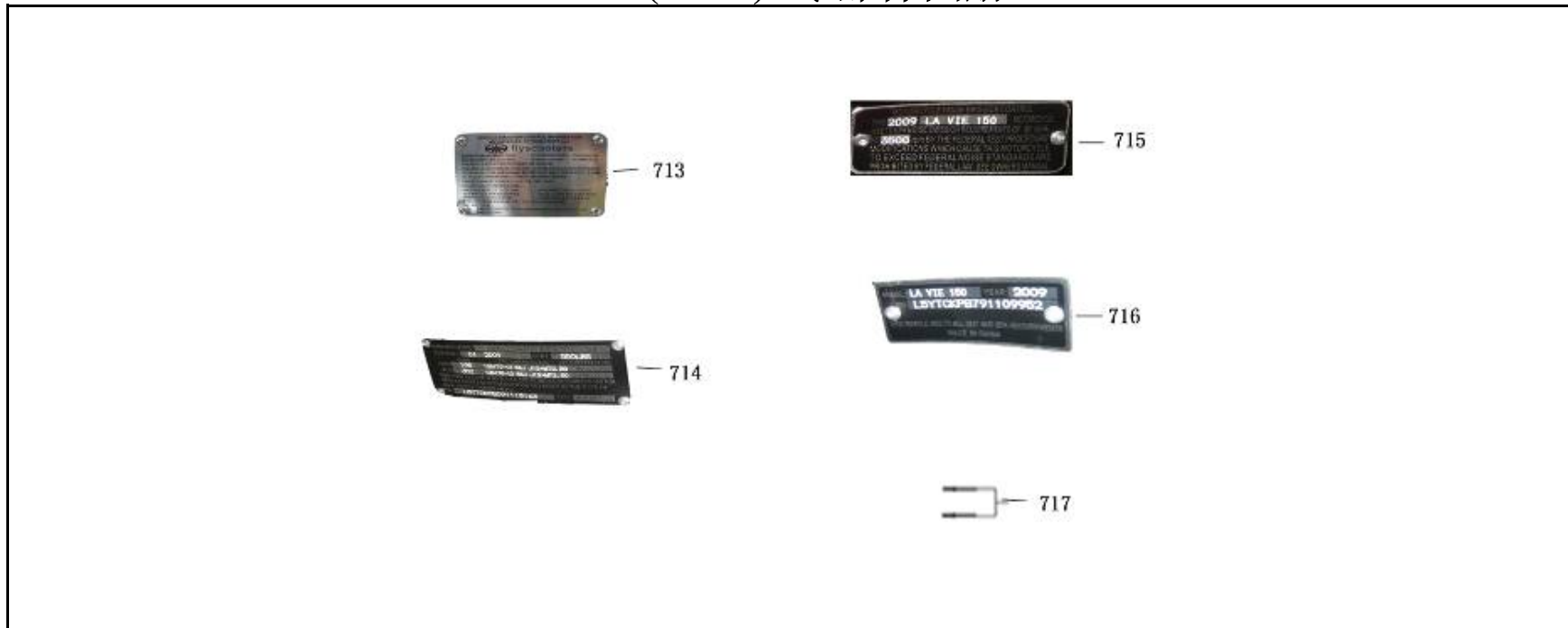
F21	646				11346-ZZW-9000	250T-D-040004	ENGINE PLUG	发动机堵头	1	A		
F21	647				11347-ZZW-9000	250T-D-040005	BAND ENGINE PLUG	发动机堵头卡箍	1	A		

## ZN250T-D(DOT) 零部件图册 F23



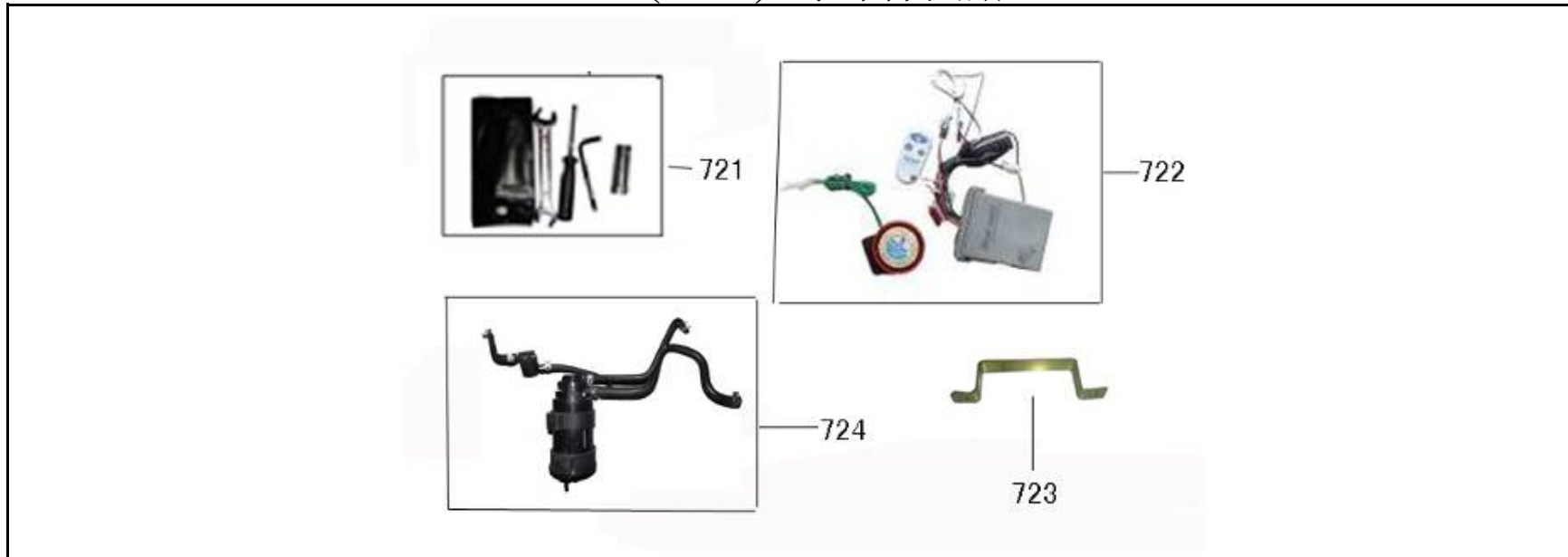
页码	区分					部品编号	原编号	部品名称(英)	部品名称(中)	数量		版次	备注
	主	附	细	细	细								
F23	683					87700-F8-A000		LABEL E/M MARK	排放贴纸	1	T		
F23	684					87701-F8-A000		STRIPE LOGO	限用汽油标贴	1	T		
F23	685					87501-F8-A000		MARK "MADE IN CHINA"	中国制造标贴	1	T		
F23	686					87502-F8-A000		MARK AIR CLEANER CAUTION	空滤器标贴	1	T		
F23	687					87503-F8-A000		MARK BATTERY CAUTION	电瓶标贴	1	T		
F23	688					87504-F8-A000		MARK FUEL TUBE FUEL CAUTION	油管标贴	1	T		
F23	689					87541-F8-A000		LABEL OIL CAP	机油标贴	1	T		
F23	690					87542-F8-A000		LABEL OIL CAP	齿轮油标贴	1	T		
F23	691					87560-F8-A000		MARK DRIVE CAUTION	安全标贴	1	T		
F23	692					87561-F8-A000		MARK DRIVE CAUTION	操作标贴	1	T		
F23	693					87562-F8-A000		MARK SW CAUTION	开关标贴	1	T		

## ZN250T-D(DOT) 零部件图册 F24



页码	区分					部品编号	原编号	部品名称(英)	部品名称(中)	数量	版次	备注
	主	附	细	细	细							
F24	713					87225-ZZW-A000		EPA MARK	EPA铝牌	1	T	
F24	714					87224-F8-A000		DOT MARK	DOT铝牌	1	T	
F24	715					87223-F8-A000		E/M MARK	排放铝牌	1	T	
F24	716					50234-F8-A000	250T-D-090040	ID MARK	铭牌	1	T	
F24	717					99851-F8-9000		RIVET 3.2*9.8	铆钉	8	K	

## ZN250T-D(DOT) 零部件图册 F27



页码	区分					部品编号	原编号	部品名称(英)	部品名称(中)	数量	版次	备注
	主	附	细	细	细							
F27	721					89010-TW-9000	250T-D-090020	TOOL SET	工具包组(选配)	1	C	
F27	722					88130-F8-9000-A/B	250T-D-090060	BURGLAR ALARM	防盗器(选配)	1	B	
F27	723					88139-ZNW-9000	250T-D-090070	ALARM PRESS BOARD(OPTIONAL)	防盗器压板(选配)	1	F	
F27	724					1880B-ZZW-A000-*	250T-D-090090	CARBON TIN GROUPWARE(EPA)	碳罐组件(EPA)	1	A	
F27		~				18800-TW-A000-*	250T-D-090090.1	CARBON TIN(EPA)	碳罐(EPA)	1	A	
F27		~				18810-F8-A000	250T-D-090090.2	SINGLE DIRECTION VALVE(EPA)	油气分离器(EPA)	1	B	
F27		~				18820-ZZW-A000		TUBE CARBON TIN GROUPWARE	通气管(EPA)	4根	B	成型管
F28		~				19411-F8-9000		CLIP HOSE Φ8.5	钢皮卡簧 Φ8.5	6	B	
F28		~				19413-ZZW-9000		CLIP HOSE Φ13	钢皮卡簧 Φ13	2	B	

发动机  
化油器