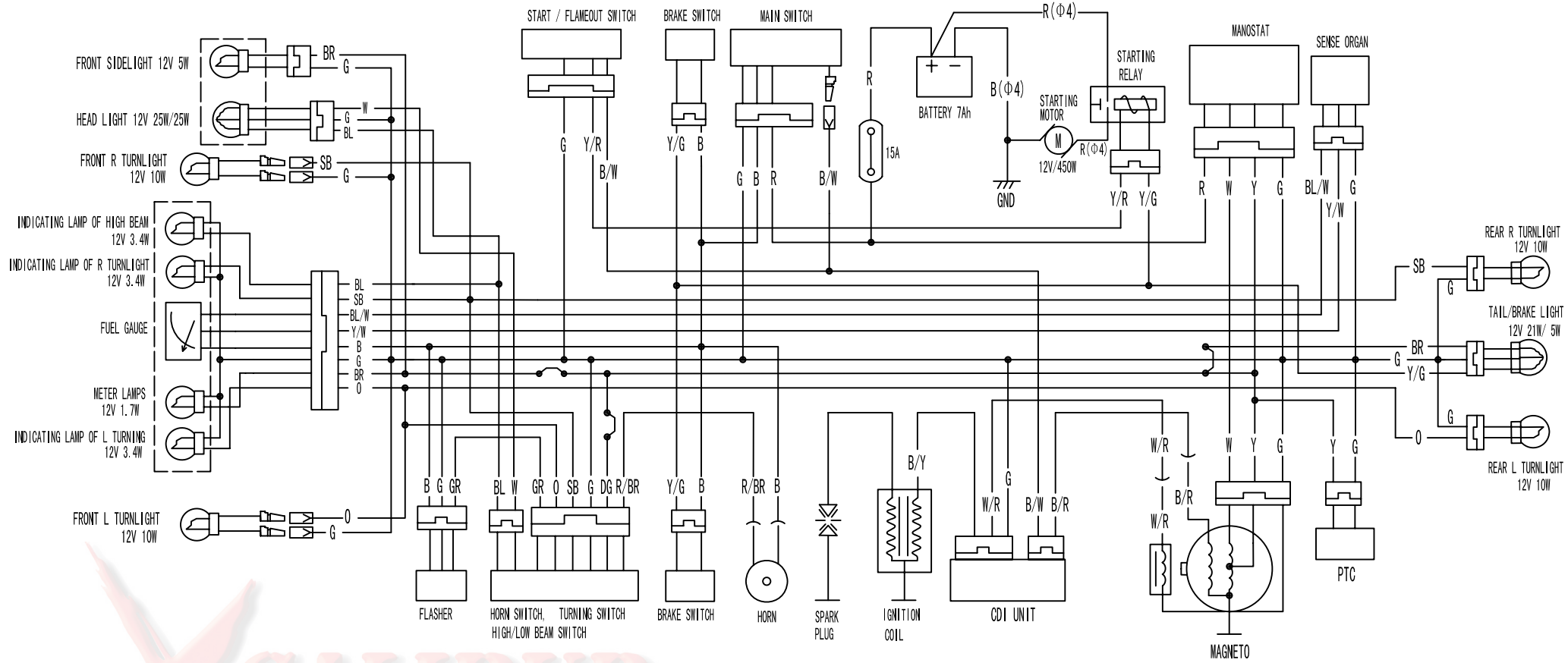
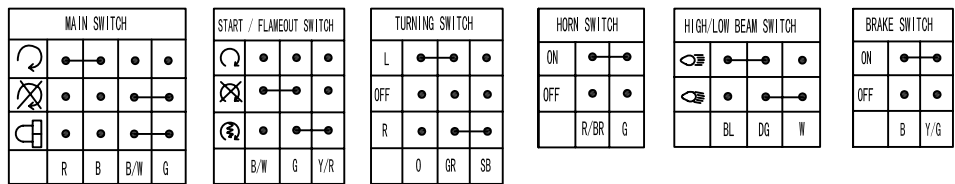


尺寸	<10	>10~25	>25~50	>50~80	>80~120	>120~200	>200~400	>400	公差	<50	>50~100	>100~200	>200~400	>400	公差
1#	±0.3	±0.4	±0.5	±0.6	±0.8	±1.0	±1.5	±2.0	1#	±0.3	±0.4	±0.6	±1.0	±1.5	±1.30'
2#	±0.6	±0.8	±1.0	±1.2	±1.6	±2.0	±3.0	±4.0	2#	±0.6	±0.8	±1.2	±2.0	±3.0	±3'



COLOUR INDICATION:
 RED:R, BLCK:B, BLUE:BL, PALE GREEN:PG
 WHITE:W, YELLOW:Y, GREEN:G, PURPLE:PU
 BROWN:BR, GREY:GR, SKAY BLUE:SB
 ORANGE:O, DARK GREEN:DG
 SHORT CIRCUIT:



K N Q NF C		颜色	制作厂商名称	厂商图设计者	厂商图绘图者
规格NO				绘图比例	材质
引用图				1/1	
				设计者	备注
				陈林	
				2011.7.1	
				物品名称	
				ILLUS WIRING	
				小龟王四冲50CC电路原理图 (DOT)	
				物品图号	
				0030Z-XGW-A000	
				物品料号	
00	量产日期	2011.7.1	陈林		
III	图纸发行日期 (无)	图纸发行日期	变更日期	图纸批号	
A3	台州中能摩托车有限公司 ZNEN				
(参考)	QUALITY/COST 图纸发行代号:				