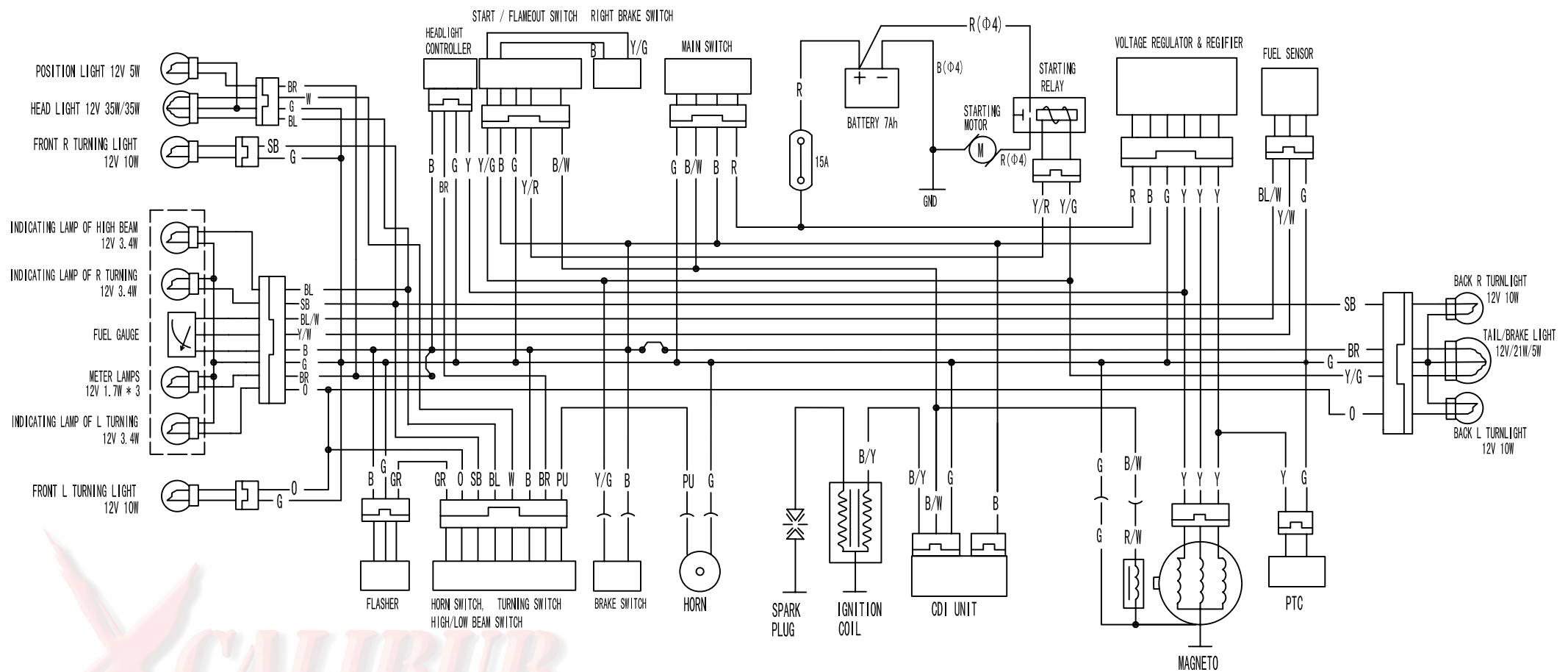
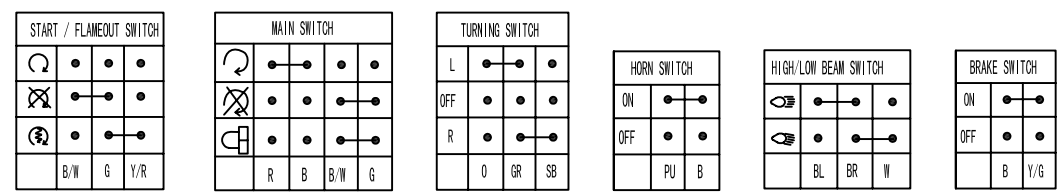


尺寸	<10	>10~25	>25~50	>50~80	>80~120	>120~200	>200~400	>400	公差	<50	>50~100	>100~200	>200~400	>400	公差
1#	±0.3	±0.4	±0.5	±0.6	±0.8	±1.0	±1.5	±2.0	1#	±0.3	±0.4	±0.6	±1.0	±1.5	±1.30'
2#	±0.6	±0.8	±1.0	±1.2	±1.6	±2.0	±3.0	±4.0	2#	±0.6	±0.8	±1.2	±2.0	±3.0	±3'



COLOUR INDICATION:
 RED:R, BLCK:B, BLUE:BL, PALE GREEN:PG
 WHITE:W, YELLOW:Y, GREEN:G, PURPLE:PU
 BROWN:BR, GREY:GR, SKAY BLUE:SB
 ORANGE:O, DARK GREEN:DG
 SHORT CIRCUIT:



K N Q NF C		颜色	制作厂商名称	厂面图设计者	厂面图绘图者
规格NO		绘图比例	1/1	材质	制品重量
引用图		设计者	陈林	备注	kgf
		日期	2011.7.1	承认	
		制品名称	ILLUS WIREING		
			大电王系列 50CC 电路原理图 (DOT)		
		制品图号	0030Z-DGW-A000		
		制品料号			
00	量产日期	2011.7.1	陈林		
	图纸发行日期 (无)		图纸发行日期	变更日期	图纸批号
III		台州中能摩托车有限公司 ZNEN			
A3	(参考)	QUALITY/COST		图纸发行代号:	

